



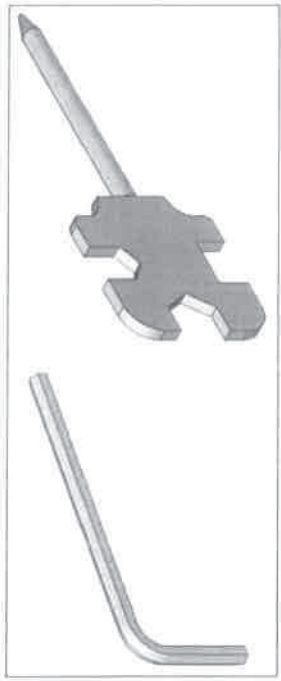




SAFETY • SÉCURITÉ • SEGURIDAD • SICHERHEIT  
 • SICUREZZA • VEILIGHEID • SEGURANÇA  
 • BEZPIECZEŃSTWO • BIZTONSÁG • MEPI  
 БЕЗОПАСНОСТИ • SIGURANTĂ • BEZPEČNOST  
 • BEZPEČNOST • SÄKERHETSANVISNINGAR •  
 БЕЗОПАСНОСТ • GÜVENLİK •  
 СИГУРНОСТ • 安全 • 안전수칙 • احتياطات أمنية



Warning: to reduce the risk of serious injury, please read the important precautions below before using the product.



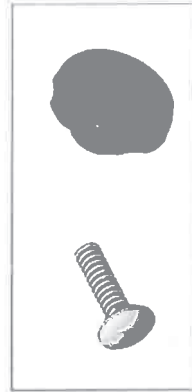
1X



4X



3X



1X



6X

ASSEMBLY • MONTAGE • MONTAJE • MONTAGE • MONTAGGIO • AFWERKING  
 • MONTAGEM • MONTÁŽ • SZERELÉS • СБОРКА • MONTARE • MONTÁZ •  
 MONTÁŽ • MONTERING • МОНТИРАНЕ • MONTAJ • MONTAŽA

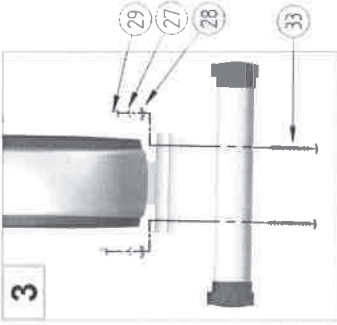
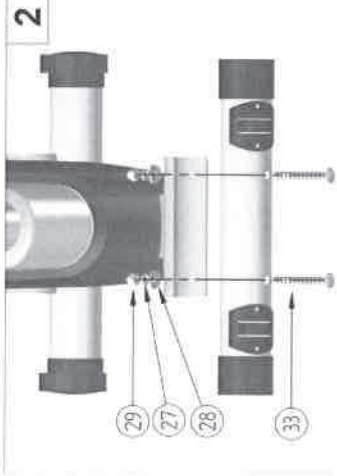
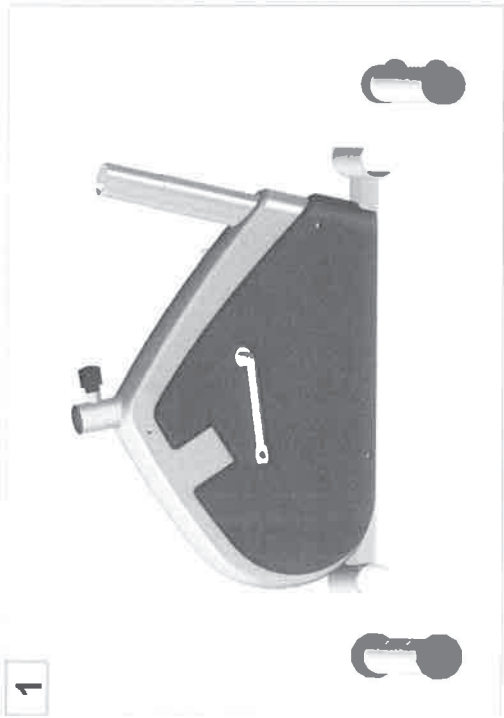
• 安裝 • 安裝 • 조립 • التركيب

1

4X



1

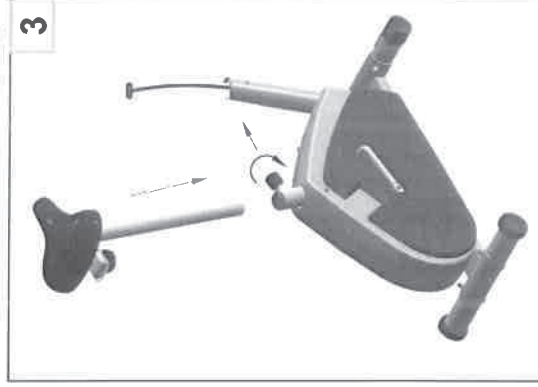
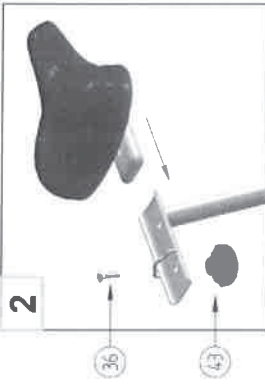
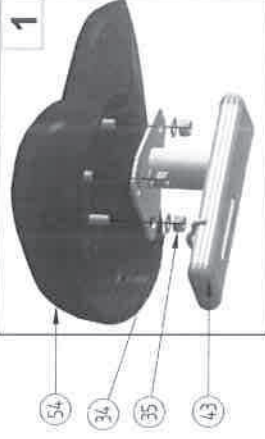


ASSEMBLY • MONTAGE • MONTAJE • MONTAGE • MONTAGGIO • AFWERKING  
 • MONTAGEM • MONTÁŽ • SZERELÉS • СБОРКА • MONTARE • MONTÁŽ •  
 MONTÁŽ • MONTERING • МОНТИРАНЕ • MONTAJ • MONTAŽA

• 安裝 • 安裝 • 조립 • التركيب

2

3X  
1X



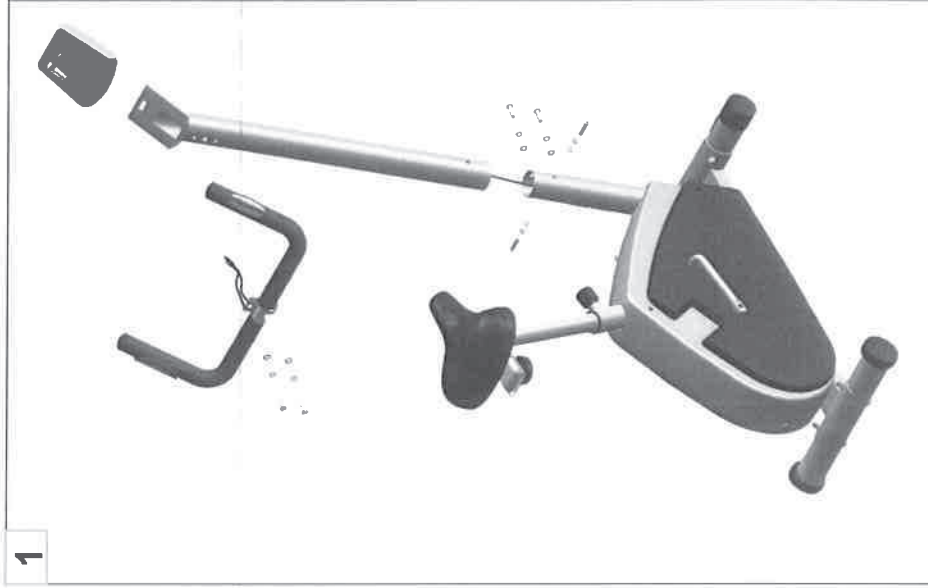
ASSEMBLY • MONTAGE • MONTAJE • MONTAGE • MONTAGGIO • AFWERKING  
• MONTAGEM • MONTÁŽ • SZERELÉS • СБОРКА • MONTARE • MONTÁZ •  
MONTÁŽ • MONTERING • МОНТИРАНЕ • MONTAJ • MONTAŽA

• 安裝 • 安裝 • 조립 • التركيب

3



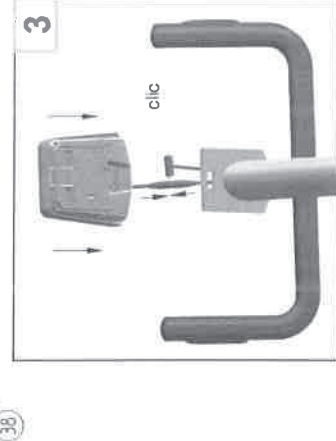
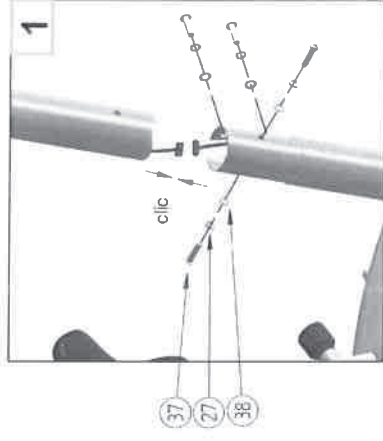
6x



ASSEMBLY • MONTAGE • MONTAJE • MONTAGE • MONTAGGIO • AFWERKING  
• MONTAGEM • MONTÁŽ • SZERELÉS • СБОРКА • MONTARE • MONTÁZ •  
MONTÁŽ • MONTERING • МОНТИРАНЕ • MONTAJ • MONTAŽA

• 安裝 • 安裝 • 조립 • التركيب

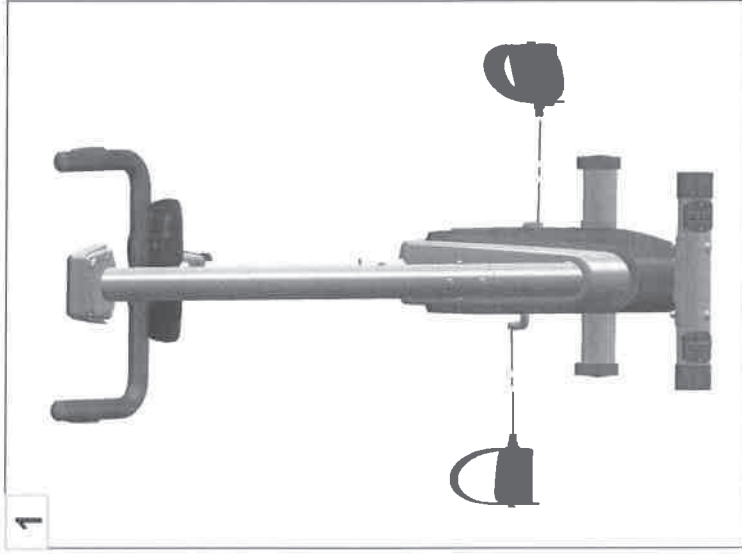
4



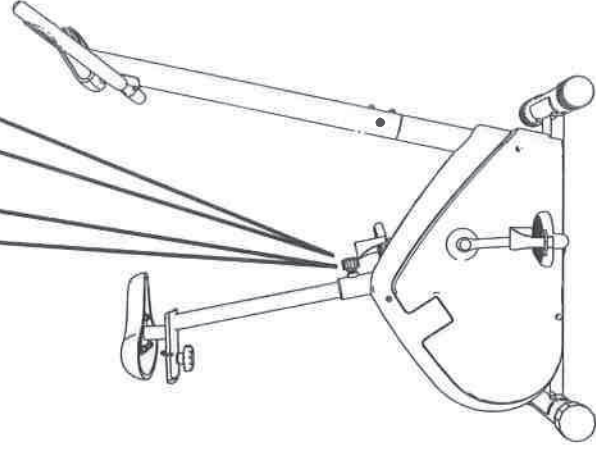
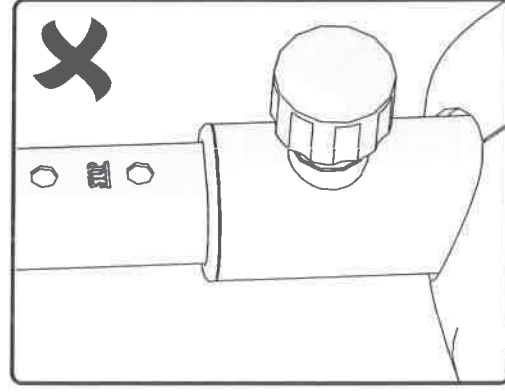
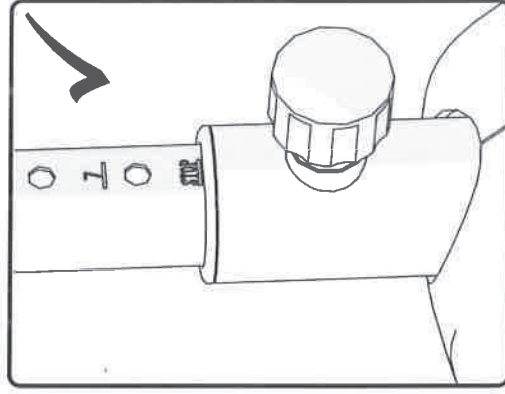
ASSEMBLY • MONTAGE • MONTAJE • MONTAGE • MONTAGGIO • AFWERKING  
 • MONTAGEM • MONTÁŽ • SZERELÉS • СБОРКА • MONTARE • MONTÁŽ •  
 MONTÁŽ • MONTERING • МОНТИРАНЕ • MONTAJ • MONTAŽA

• 安裝 • 安裝 • 조립 • التركيب

5



SETTINGS • REGLAGES • AJUSTES • EINSTELLUNGEN •  
 IMPOSTAZIONI • INSTELLINGEN • DEFINIÇÕES • REGULACJA •  
 BEÁLLÍTÁSOK • НАСТРОЙКА • SETÄRI • NASTAVENIA • NASTAVENI •  
 INSTÄLLNINGAR • AYARLAR • الإعدادات • 調節 • 調節 •  
 PODEŠAVANJE • 조립 방법



**AFTER-SALES SERVICE • SERVICE APRÈS-VENTE • SERVICIO POSVENTA • KUNDENTENST • SERVIZIO ASSISTENZA POST-VENDITA • AFTERSALES AFDELING • ASSISTENZIA POS-VENDA • SERWIS PO SPRZEDAŻY • ÜGYÉLSZOLGÁLAT • СЕРВИСНАЯ СЛУЖБА • SERVICIU POST-VÂNZĂRE • POPREDAJNÝ SERVIS • POPRODEJNI SERVIS • EFTERMARKNAD • СЛІДПРОДАЖБЕВ СЕРВІС • SÄTIS • SONRASI SERVİSİ • SERVIS NAKONPRODAJE • 售后服务 • 售後服務 • 애프터서비스 • بعد خدمة البيع**

**FRANCE**  
Besoin d'assistance ?  
Retrouvez nous sur le site internet [www.domyos.com](http://www.domyos.com) (out of office connexion internet) ou contactez le centre de relation clientèle, nous ci un jour ouvrable de 9h à 18h, au 0800 71 00 71 (appel gratuit depuis un poste fixe en France métropolitaine).

**ESPAÑA**  
Necesita asistencia?  
No puede encontrar en el sitio web [www.domyos.com](http://www.domyos.com) (out of office connexion internet) o contacte con el centro de relación cliente, nosotros un día laborable de 9h a 18h, al 0800 71 00 71 (llamada gratuita desde un teléfono fijo desde España).

**ITALIA**  
Ho bisogno di assistenza?  
Ci trovi sul sito [www.domyos.com](http://www.domyos.com) (out of office connexion internet) o chiama il Servizio Assistenza Clienti, martedì-dal lunedì dalle 9h alle 18h, al 199 123 334 (118 centesimi al min + IVA).

**BEIGQUE**  
Besoin d'assistance ?  
Retrouvez le service après-vente sur le site internet [www.domyos.com](http://www.domyos.com) (out of office connexion internet) ou vous pouvez effectuer une demande d'assistance à l'adresse [assistance@domyos.com](mailto:assistance@domyos.com).

**ENGLAND**  
Need help?  
Find us on our website [www.domyos.com](http://www.domyos.com) (out of an internet connection) or go to the forum desk of one of the stores where you bought the product, with proof of purchase.

**AUTRES PAYS**  
Besoin d'assistance ?  
Retrouvez nous sur le site internet [www.domyos.com](http://www.domyos.com) (out of office connexion internet) ou contactez le centre de relation client, nous un jour ouvrable de 9h à 18h, au 0800 71 00 71 (appel gratuit depuis un poste fixe en France métropolitaine).

**INNE KRÁJE**  
Získajte nás na stránke [www.domyos.com](http://www.domyos.com) (bez potreby pripojenia na internet) alebo navštívte náš servisný stánok v jednom z našich obchodov, pričom musíte mať doklad o kúpe výrobku.

**MIS-ORSZÁGOK**  
Segítségre van szüksége?  
Keresse meg termék információját [www.domyos.com](http://www.domyos.com) internetes oldalon, vagy forduljon hozzánk bármelyik üzletünkben, munkaidőnkben, azaz hétfőtől péntekig, 9 óráig, a 0800 71 00 71-es ingyenes híváson keresztül.

**ДРУГА ДЪЛКОСТ**  
Имаме услуга за помощ?  
Моля, намерете ни на сайт: [www.domyos.com](http://www.domyos.com) (не е необходимо да имате интернет връзка) или отидете в един от магазините ни, където сте закупили продукта, като имате със себе си документ, доказващ покупката на продукта.

**ÖĞER ÜKLELER**  
Yardıma mı ihtiyacınız var?  
[www.domyos.com](http://www.domyos.com) internet sitesinde, pazarlarda bulunan mağazelerimizden herhangi birine ulaşarak veya bizimle iletişime geçerek yardım alabilirsiniz.

**OSTALE ZEMLE**  
Potrebna vam je pomoć?  
Pronađite nas na internetnoj stranici [www.domyos.com](http://www.domyos.com) (po potrebi bez potrebe za konekcijom internet) ili na nekom od naših prodajnih i servisnih stajanja, uz dokaz o kupnji proizvoda, u radnim danima od ponedjeljka do petka od 9 do 18 sati.

**ALTEHARI**  
Aveți nevoie de asistență?  
Veți găsi pe site-ul [www.domyos.com](http://www.domyos.com) (fără necesitate de conectare la internet) sau veți putea prezenta la serviciul de relații cu clienții un produs și un document care să dovedească achiziția produsului.

**其他國家**  
需要幫助嗎？  
請到我們的網站 [www.domyos.com](http://www.domyos.com) 尋找我們 (不需要互聯網連接) 或到我們購買產品的任何一家零售店，並出示購買證明。

**OSTATNI KRAJINY**  
Potrebujete asistenciu?  
Nájdite nás na internetových stránkach [www.domyos.com](http://www.domyos.com) (nemusíte mať pripojenie na internet), alebo sa obráťte na obchodňársku sieť, ktorú ste navštívili kedykoľvek predtým, pričom musíte mať doklad o kúpe výrobku.

**OSTATNI ZEME**  
Potrebujete pomoć?  
Kontaktirajte nas na našim internetnim stranama [www.domyos.com](http://www.domyos.com) (bez potrebe za konekcijom internet) ili na nekom od naših prodajnih i servisnih stajanja, uz dokaz o kupnji proizvoda, u radnim danima od ponedjeljka do petka od 9 do 18 sati.

**ANDERE LÄNDER**  
Brauchen Sie Hilfe?  
Besuchen Sie unsere Internet-Site [www.domyos.com](http://www.domyos.com) (Warten des Internetanschlusses) oder wenden Sie sich an die Engländerische des Geschäftes der DöMÄC in welchem Sie Ihr Produkt gekauft haben, legen Sie bitte Ihren Kaufnachweis vor.

**其他國家**  
需要幫助嗎？  
請到我們的網站 [www.domyos.com](http://www.domyos.com) 尋找我們 (不需要互聯網連接) 或到我們購買產品的任何一家零售店，並出示購買證明。

**BEIGUE**  
Besoin d'assistance ?  
Retrouvez le service après-vente sur le site internet [www.domyos.com](http://www.domyos.com) (out of office connexion internet) ou vous pouvez effectuer une demande d'assistance à l'adresse [assistance@domyos.com](mailto:assistance@domyos.com).

**BEIGUE**  
Besoin d'assistance ?  
Retrouvez le service après-vente sur le site internet [www.domyos.com](http://www.domyos.com) (out of office connexion internet) ou vous pouvez effectuer une demande d'assistance à l'adresse [assistance@domyos.com](mailto:assistance@domyos.com).

**BEIGUE**  
Besoin d'assistance ?  
Retrouvez le service après-vente sur le site internet [www.domyos.com](http://www.domyos.com) (out of office connexion internet) ou vous pouvez effectuer une demande d'assistance à l'adresse [assistance@domyos.com](mailto:assistance@domyos.com).

**BEIGUE**  
Besoin d'assistance ?  
Retrouvez le service après-vente sur le site internet [www.domyos.com](http://www.domyos.com) (out of office connexion internet) ou vous pouvez effectuer une demande d'assistance à l'adresse [assistance@domyos.com](mailto:assistance@domyos.com).

**BEIGUE**  
Besoin d'assistance ?  
Retrouvez le service après-vente sur le site internet [www.domyos.com](http://www.domyos.com) (out of office connexion internet) ou vous pouvez effectuer une demande d'assistance à l'adresse [assistance@domyos.com](mailto:assistance@domyos.com).

**BEIGUE**  
Besoin d'assistance ?  
Retrouvez le service après-vente sur le site internet [www.domyos.com](http://www.domyos.com) (out of office connexion internet) ou vous pouvez effectuer une demande d'assistance à l'adresse [assistance@domyos.com](mailto:assistance@domyos.com).

**BEIGUE**  
Besoin d'assistance ?  
Retrouvez le service après-vente sur le site internet [www.domyos.com](http://www.domyos.com) (out of office connexion internet) ou vous pouvez effectuer une demande d'assistance à l'adresse [assistance@domyos.com](mailto:assistance@domyos.com).

**BEIGUE**  
Besoin d'assistance ?  
Retrouvez le service après-vente sur le site internet [www.domyos.com](http://www.domyos.com) (out of office connexion internet) ou vous pouvez effectuer une demande d'assistance à l'adresse [assistance@domyos.com](mailto:assistance@domyos.com).

**BEIGUE**  
Besoin d'assistance ?  
Retrouvez le service après-vente sur le site internet [www.domyos.com](http://www.domyos.com) (out of office connexion internet) ou vous pouvez effectuer une demande d'assistance à l'adresse [assistance@domyos.com](mailto:assistance@domyos.com).

**BEIGUE**  
Besoin d'assistance ?  
Retrouvez le service après-vente sur le site internet [www.domyos.com](http://www.domyos.com) (out of office connexion internet) ou vous pouvez effectuer une demande d'assistance à l'adresse [assistance@domyos.com](mailto:assistance@domyos.com).

**BEIGUE**  
Besoin d'assistance ?  
Retrouvez le service après-vente sur le site internet [www.domyos.com](http://www.domyos.com) (out of office connexion internet) ou vous pouvez effectuer une demande d'assistance à l'adresse [assistance@domyos.com](mailto:assistance@domyos.com).

**BEIGUE**  
Besoin d'assistance ?  
Retrouvez le service après-vente sur le site internet [www.domyos.com](http://www.domyos.com) (out of office connexion internet) ou vous pouvez effectuer une demande d'assistance à l'adresse [assistance@domyos.com](mailto:assistance@domyos.com).

**BEIGUE**  
Besoin d'assistance ?  
Retrouvez le service après-vente sur le site internet [www.domyos.com](http://www.domyos.com) (out of office connexion internet) ou vous pouvez effectuer une demande d'assistance à l'adresse [assistance@domyos.com](mailto:assistance@domyos.com).

**BEIGUE**  
Besoin d'assistance ?  
Retrouvez le service après-vente sur le site internet [www.domyos.com](http://www.domyos.com) (out of office connexion internet) ou vous pouvez effectuer une demande d'assistance à l'adresse [assistance@domyos.com](mailto:assistance@domyos.com).

**BEIGUE**  
Besoin d'assistance ?  
Retrouvez le service après-vente sur le site internet [www.domyos.com](http://www.domyos.com) (out of office connexion internet) ou vous pouvez effectuer une demande d'assistance à l'adresse [assistance@domyos.com](mailto:assistance@domyos.com).

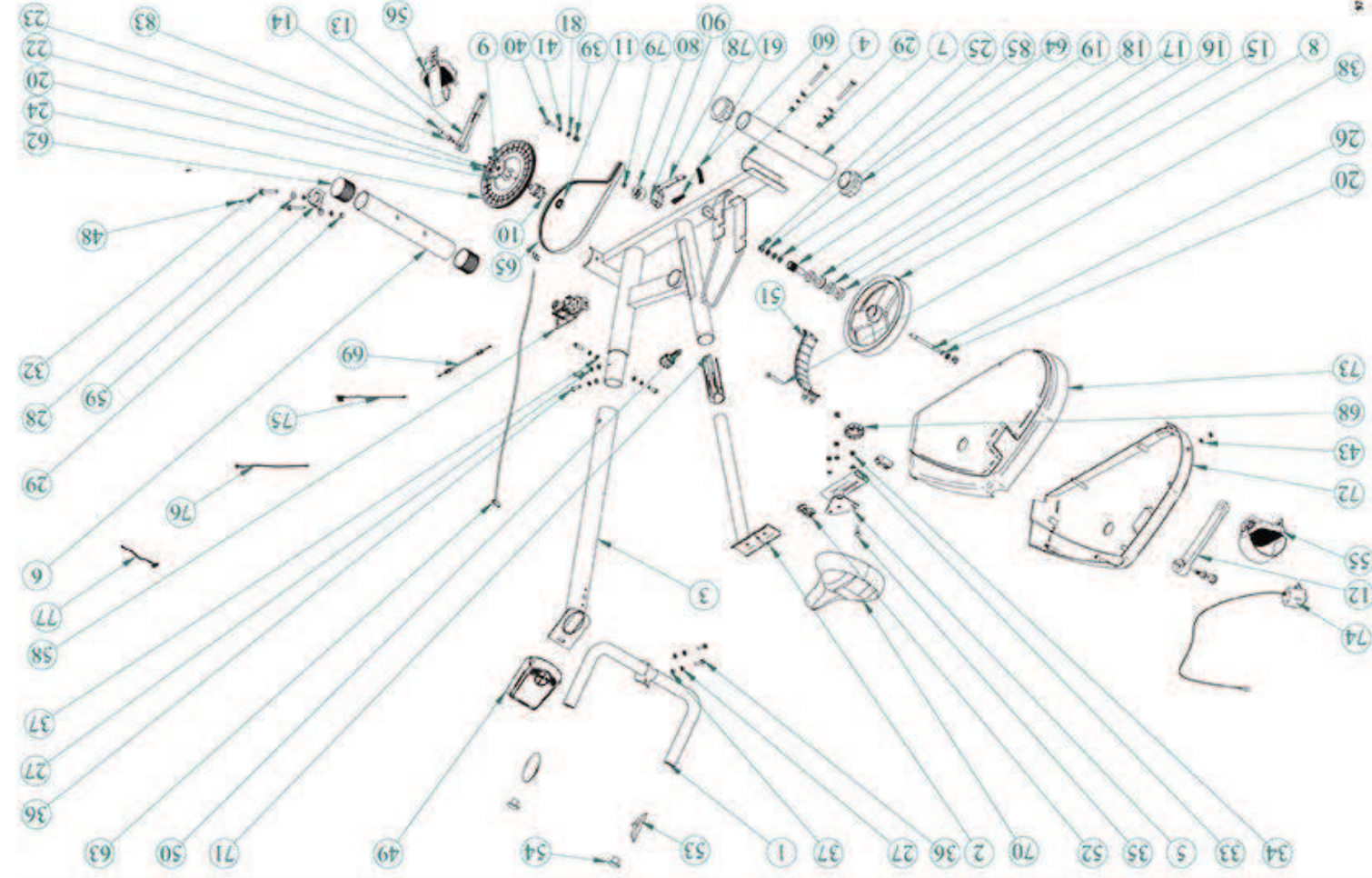
**BEIGUE**  
Besoin d'assistance ?  
Retrouvez le service après-vente sur le site internet [www.domyos.com](http://www.domyos.com) (out of office connexion internet) ou vous pouvez effectuer une demande d'assistance à l'adresse [assistance@domyos.com](mailto:assistance@domyos.com).

**BEIGUE**  
Besoin d'assistance ?  
Retrouvez le service après-vente sur le site internet [www.domyos.com](http://www.domyos.com) (out of office connexion internet) ou vous pouvez effectuer une demande d'assistance à l'adresse [assistance@domyos.com](mailto:assistance@domyos.com).

**BEIGUE**  
Besoin d'assistance ?  
Retrouvez le service après-vente sur le site internet [www.domyos.com](http://www.domyos.com) (out of office connexion internet) ou vous pouvez effectuer une demande d'assistance à l'adresse [assistance@domyos.com](mailto:assistance@domyos.com).

**BEIGUE**  
Besoin d'assistance ?  
Retrouvez le service après-vente sur le site internet [www.domyos.com](http://www.domyos.com) (out of office connexion internet) ou vous pouvez effectuer une demande d'assistance à l'adresse [assistance@domyos.com](mailto:assistance@domyos.com).

**BEIGUE**  
Besoin d'assistance ?  
Retrouvez le service après-vente sur le site internet [www.domyos.com](http://www.domyos.com) (out of office connexion internet) ou vous pouvez effectuer une demande d'assistance à l'adresse [assistance@domyos.com](mailto:assistance@domyos.com).



**EXPLODED VIEW**

