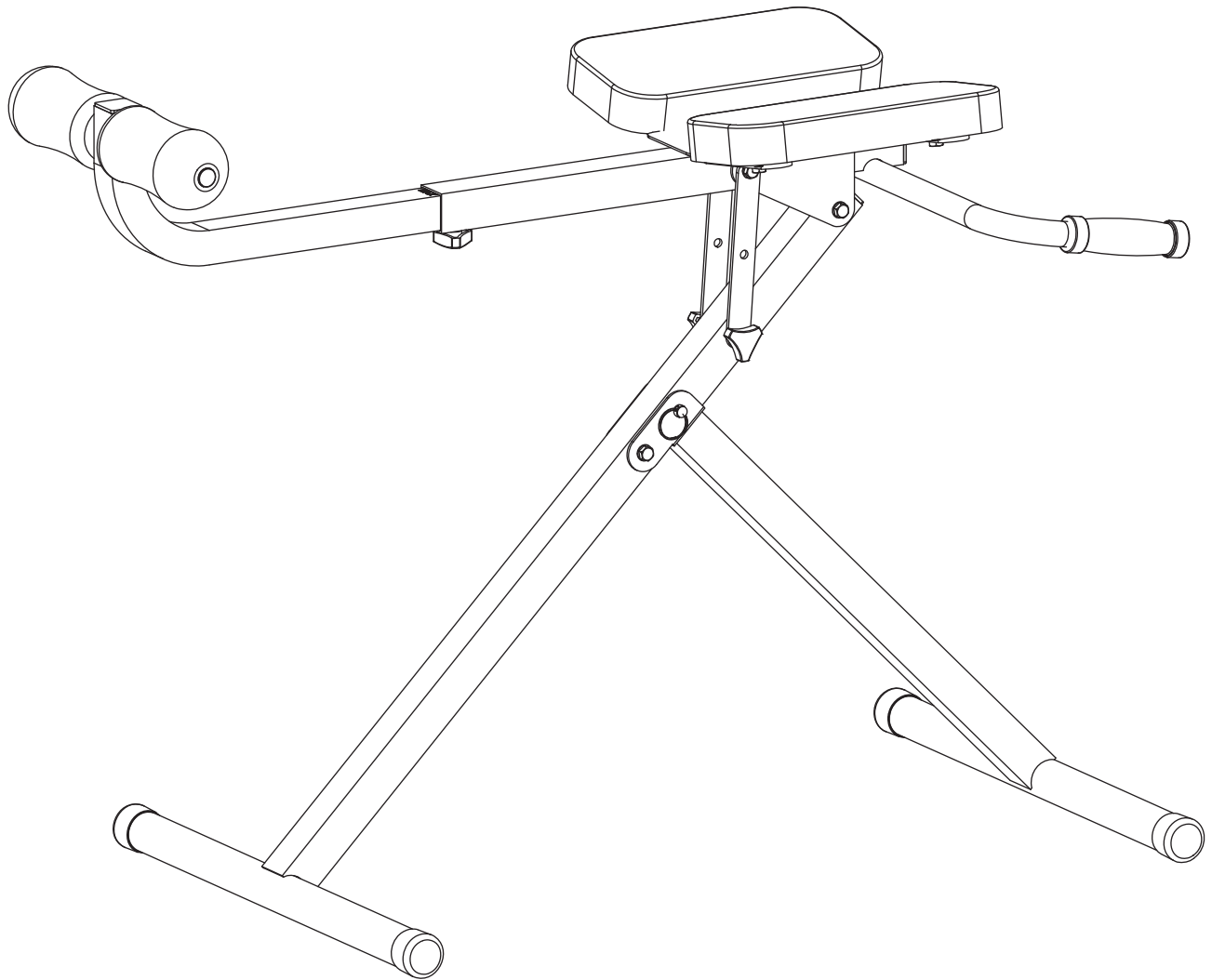


TL 530



TL 530

12,5 kg / 27.6 lbs
91 x 57 x 86 cm
36 x 22 x 34 in

MAXI
110 kg
242 lbs



15 min

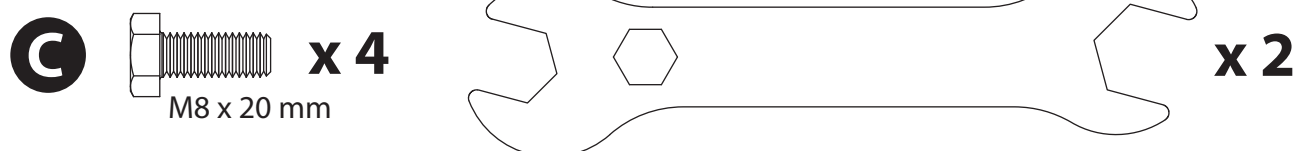
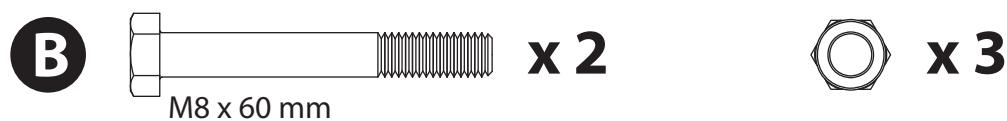
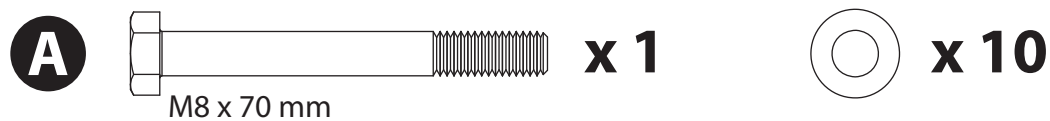


DOMYOS

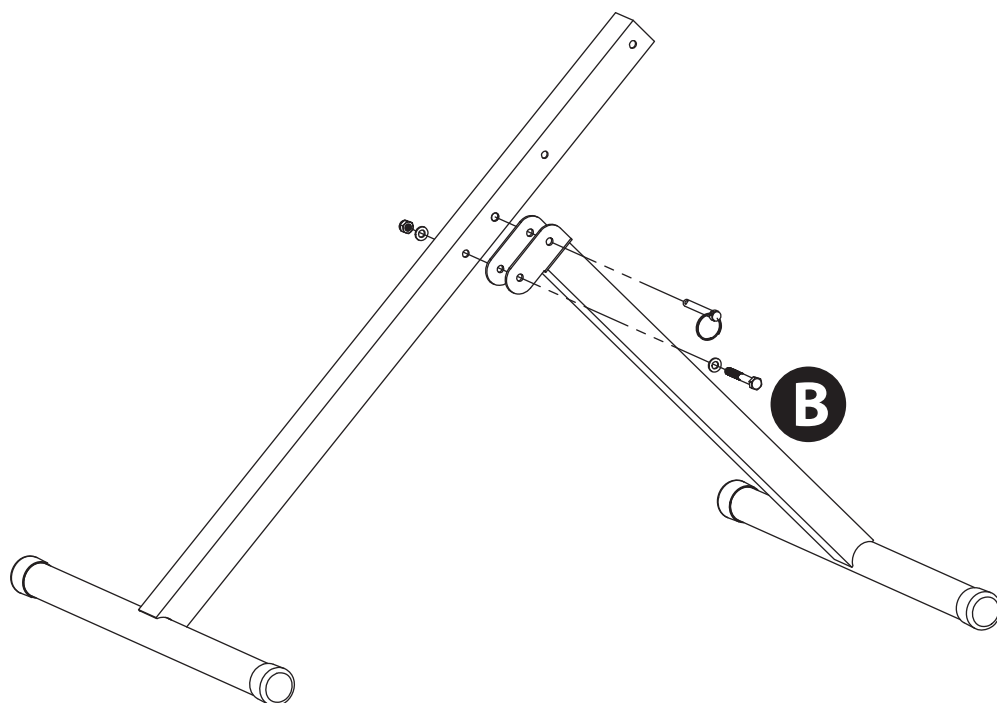
ASSEMBLY • MONTAGE • MONTAJE • MONTAGE • MONTAGGIO • AFWERKING •
MONTAGEM • MONTAŽ • SZERELÉS • СБОРКА • MONTARE • MONTÁŽ • MONTÁŽ •
MONTERING • МОНТИРАНЕ • MONTAJ • MONTAŽA • 安装 • 安装 • 조립 • التركيب



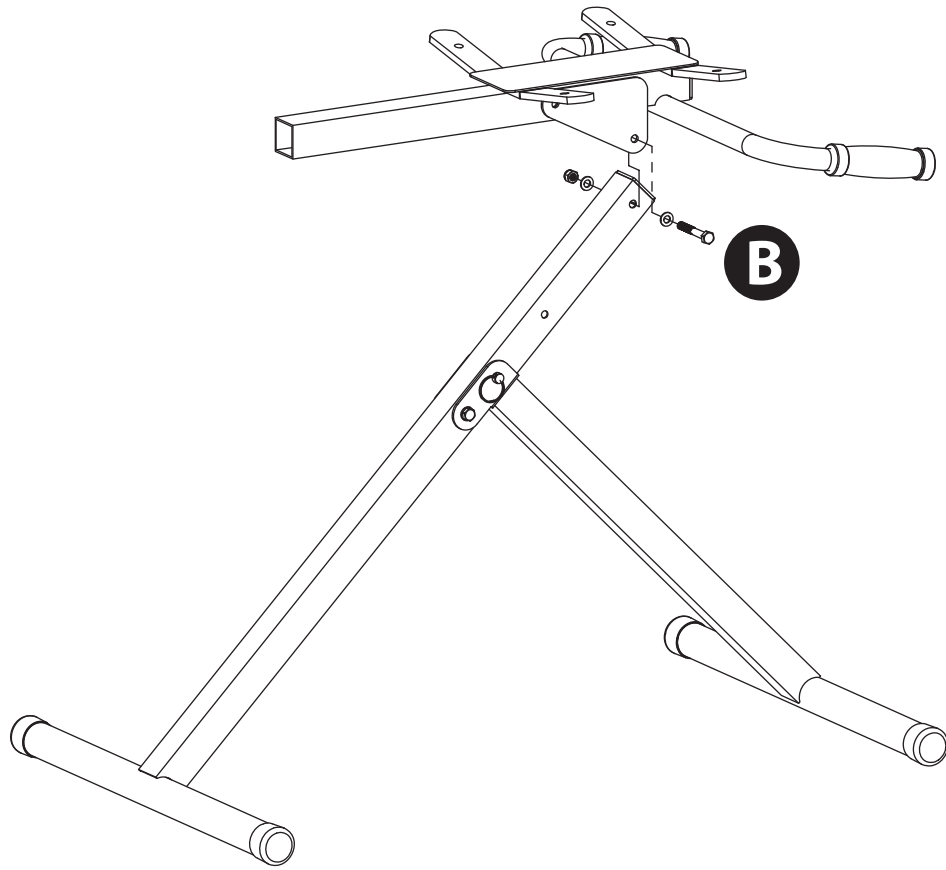
15 min



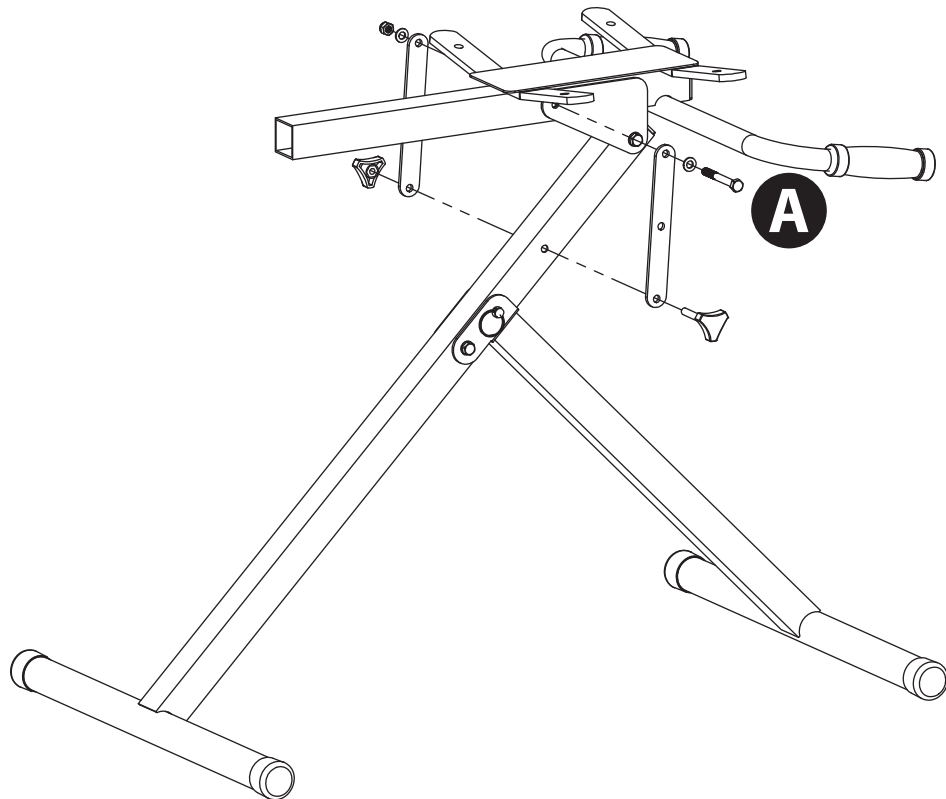
1



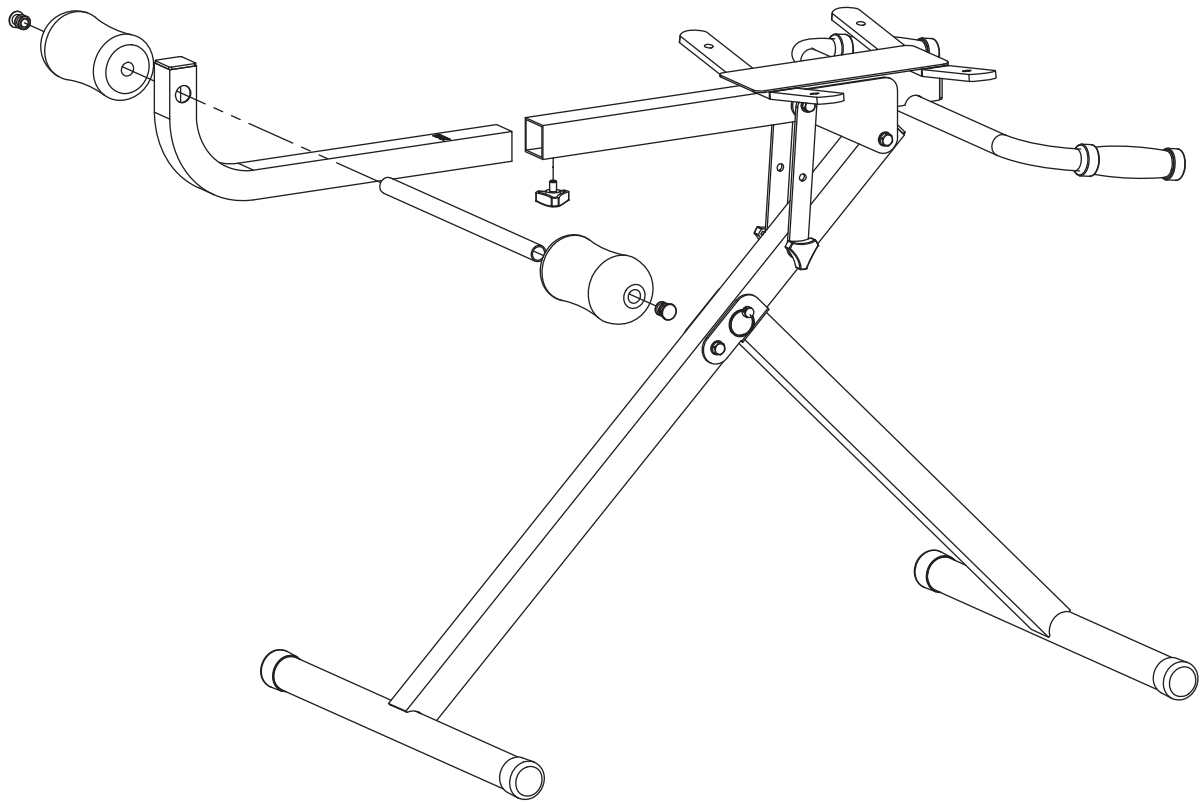
2



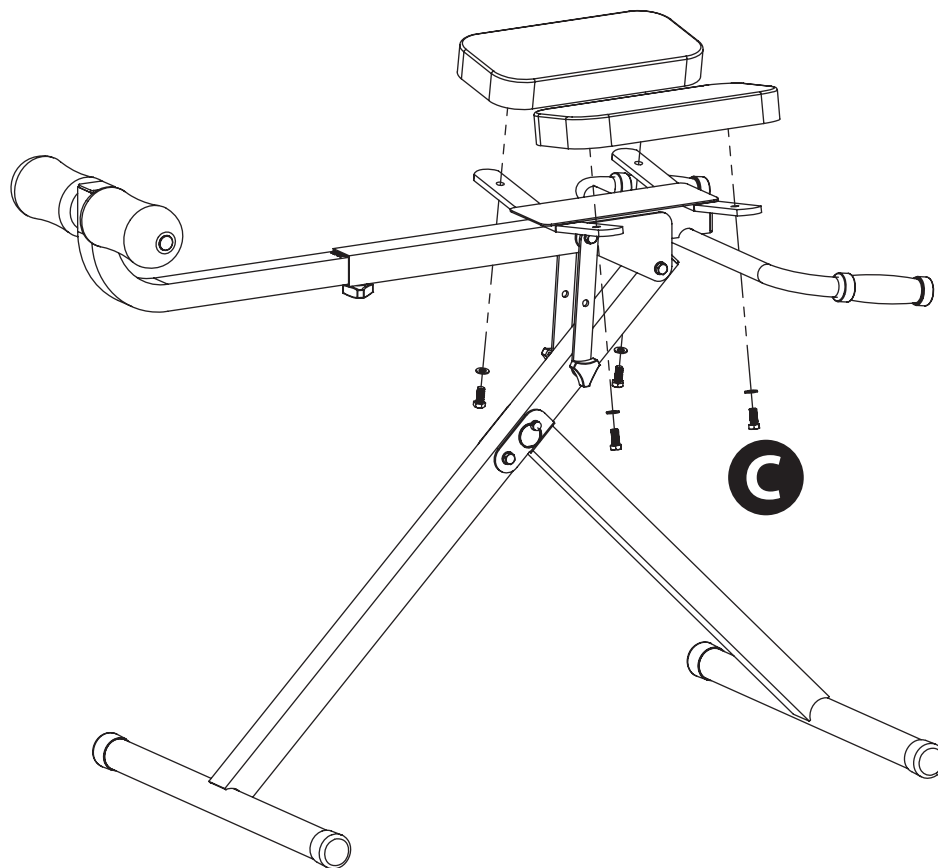
3



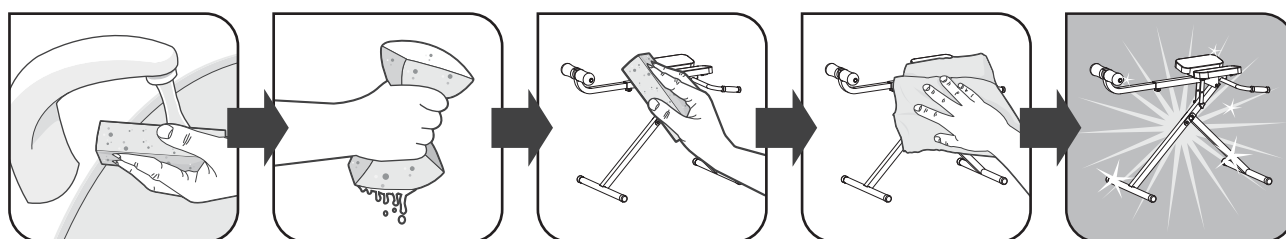
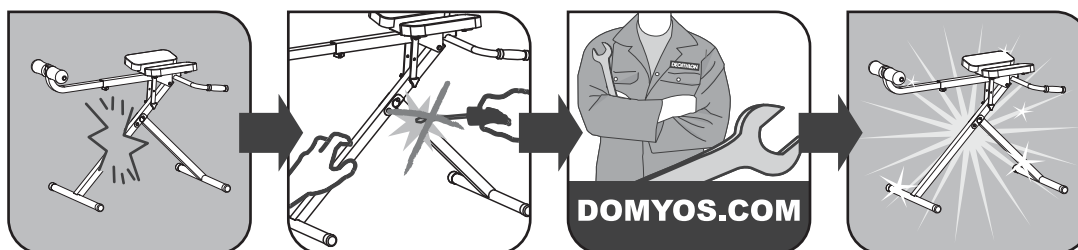
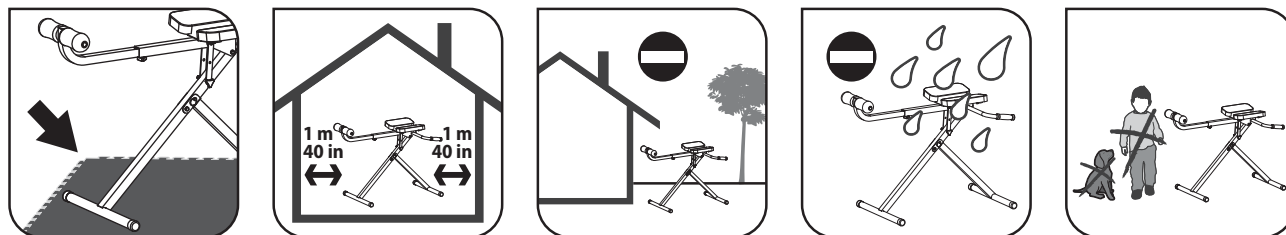
4



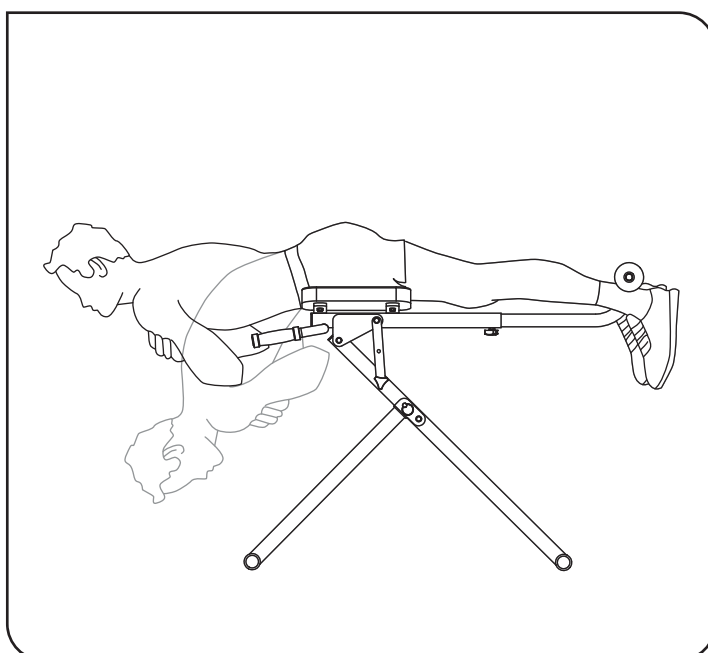
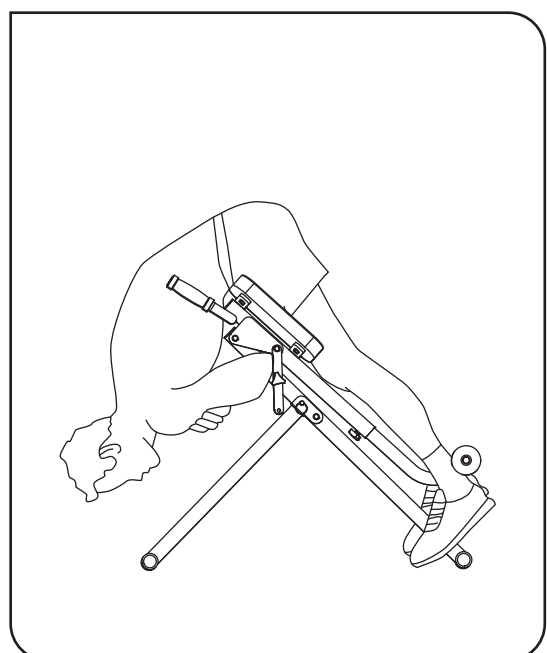
5



**SAFETY • SÉCURITÉ • SEGURIDAD • SICHERHEIT • SICUREZZA • VEILIGHEID •
 SEGURANÇA • BEZPIECZEŃSTWO • BIZTONSÁG • МЕРЫ БЕЗОПАСНОСТИ • SIGURANȚĂ
 • BEZPEČNOSTĚ • BEZPEČNOST • SÄKERHETSANVISNINGAR • БЕЗОПАСНОСТ • GÜVENLİK
 • SIGURNOST • 安全 • 安全 • 안전 • احتياطات أمنية**

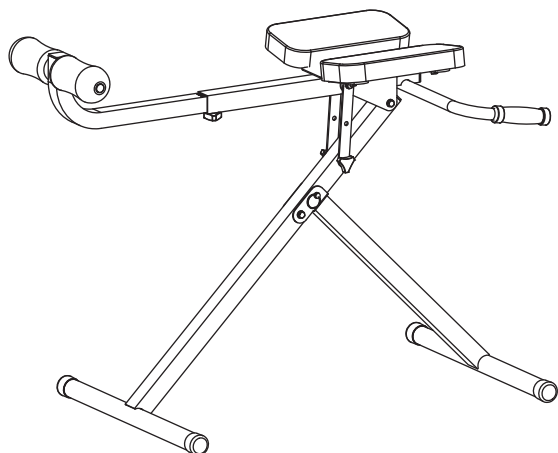


**EXERCISES • EXERCICES • EJERCICIOS • ÜBUNGEN • ESERCIZI • OEFENINGEN •
 EXERCÍCIOS • ĆWICZENIA • EDZÉS • УПРАЖНЕНИЯ • EXERCİȚII • CVIČENIE • CVIKY •
 ÖVNINGAR • УПРАЖНЕНИЯ • EGZERSİZLER • VJEŽBE • 练习 • 練習 • 운동 • التمارين**

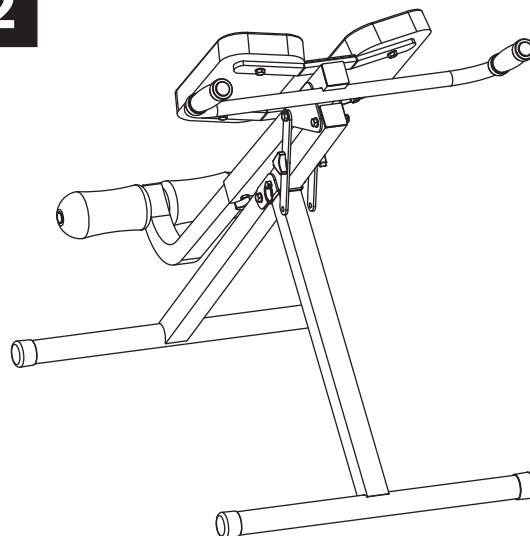


**FOLDING • PLIAGE • PLEGADO • EINKLAPPEN • CHIUSURA • UITKLAPPEN • DOBRAGEM
• SKŁADANIE • ÖSSZEHAJTÁS • СКЛАДЫВАНИЕ • PLIERE • SKLADANIE • SKLÁDÁNÍ •
HOPFÄLLNING • СГЪВАНЕ • KATLAMA • SKLAPANJE • 折叠 • 折叠 • 접기 • الطي**

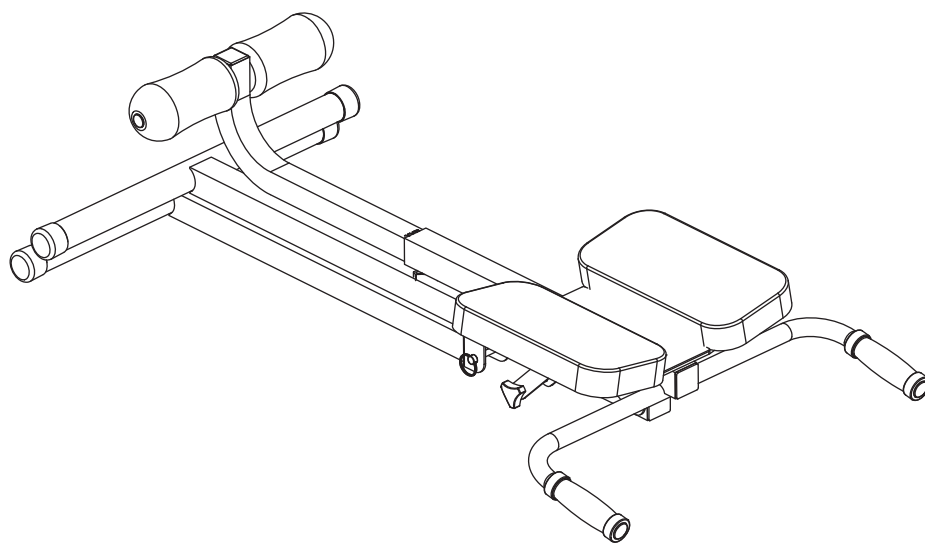
1



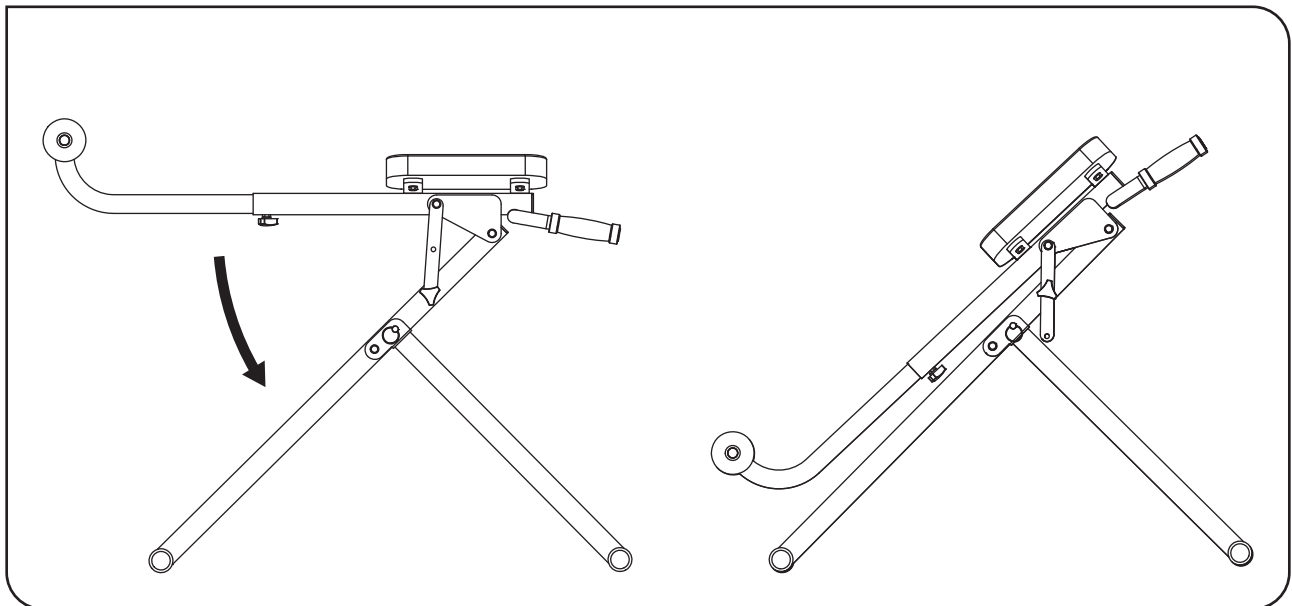
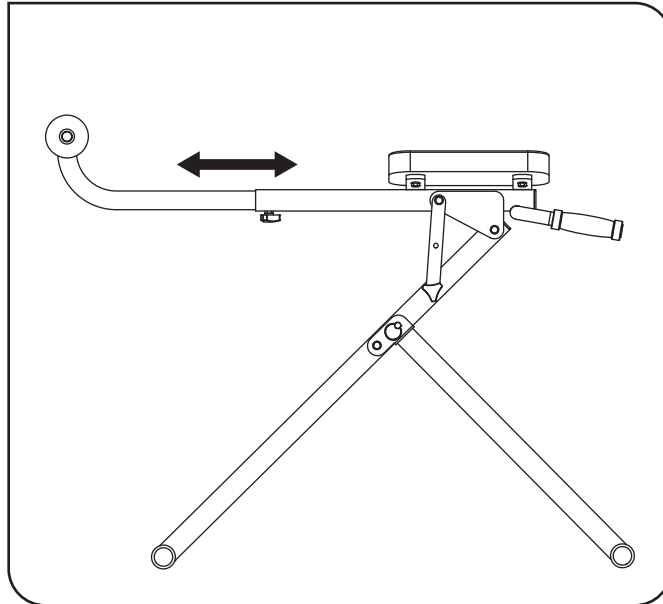
2



3



SETTINGS • RÉGLAGES • AJUSTES • EINSTELLUNGEN • REGOLAZIONI • INSTELLINGEN •
DEFINIÇÕES • REGULACJE • BEÁLLÍTÁSOK • РЕГУЛИРОВКИ • REGLAJE • NASTAVENIA •
NASTAVENÍ • REGLAGE • РЕГУЛІРАНЕ • AYARLAR • PODEŠAVANJE • 调节 • 調節 • 세팅 •
الضبط



Vous avez choisi un produit de la marque DOMYOS et nous vous remercions de votre confiance.

Que vous soyez débutant ou sportif de haut niveau, DOMYOS est votre allié pour rester en forme ou développer votre condition physique. Nos équipes s'efforcent toujours de concevoir les meilleurs produits pour votre usage. Si toutefois vous avez des remarques, des suggestions ou des questions, nous sommes à votre écoute sur notre site DOMYOS.COM. Vous y trouverez également des conseils pour votre pratique et une assistance en cas de besoin.

Nous vous souhaitons un bon entraînement et espérons que ce produit DOMYOS répondra pleinement à vos attentes.

■ PRÉSENTATION

La TL 530 est une table de musculation et d'étirements à domicile.

L'entraînement sur ce type d'appareil vise à développer les muscles des lombaires situés le long de votre colonne vertébrale. La TL 530 est utile également pour les étirements des muscles du dos, notamment si vous souffrez de douleurs dans le bas du dos.

■ PRÉCAUTIONS D'EMPLOI

A lire attentivement et à conserver pour consultation ultérieure.

1. Il revient au propriétaire de s'assurer que tous les utilisateurs sont informés de toutes les précautions d'emploi.
2. En cas de mauvaise utilisation, DOMYOS se décharge de toute responsabilité concernant les dommages matériels et blessures corporelles.
3. Vérifiez votre niveau de forme auprès de votre médecin traitant. Cela est particulièrement important si vous avez plus de 35 ans ou avez eu des problèmes de santé auparavant.
4. Si vous ressentez des vertiges, des nausées, une douleur à la poitrine ou tout autre symptôme anormal, arrêtez immédiatement votre séance d'entraînement et consultez votre médecin.
5. Cet appareil est destiné à un usage familial (classe H). Il ne convient pas à un usage professionnel et/ou commercial.
6. Pour la protection de vos pieds, portez des chaussures de sport. Attachez vos cheveux. Ne portez pas de vêtements amples susceptibles de vous gêner. Retirez tous vos bijoux.
7. Ne laissez pas dépasser les dispositifs de réglage.
8. L'appareil doit être placé sur une surface stable, plane et horizontale.
9. Avant chaque utilisation, vérifiez que votre produit est verrouillé (molette enclenchée et vissée).

■ ENTRETIEN ET MAINTENANCE

Pour votre sécurité, examinez régulièrement votre appareil.

- Resserrez les éléments de fixation.
- Inspectez les pièces les plus sujettes à l'usure.
- Remplacez immédiatement les pièces défectueuses.
- Mettez votre appareil hors service jusqu'à sa réparation.

■ CONSEILS D'UTILISATION

- Échauffez-vous avant chaque séance.
- Effectuez les mouvements avec régularité, sans à-coups.
- Gardez toujours votre dos droit (évitiez de creuser ou d'arrondir votre dos).
- Si vous êtes débutant, commencez par des séries courtes pendant plusieurs semaines. Ne forcez pas trop pour habituer vos muscles à l'effort.

■ GARANTIE COMMERCIALE

DOMYOS garantit ce produit, dans des conditions normales d'utilisation, pendant 5 ans pour la structure et 2 ans pour les autres pièces et la main d'oeuvre à compter de la date d'achat, la date sur le ticket de caisse faisant foi.

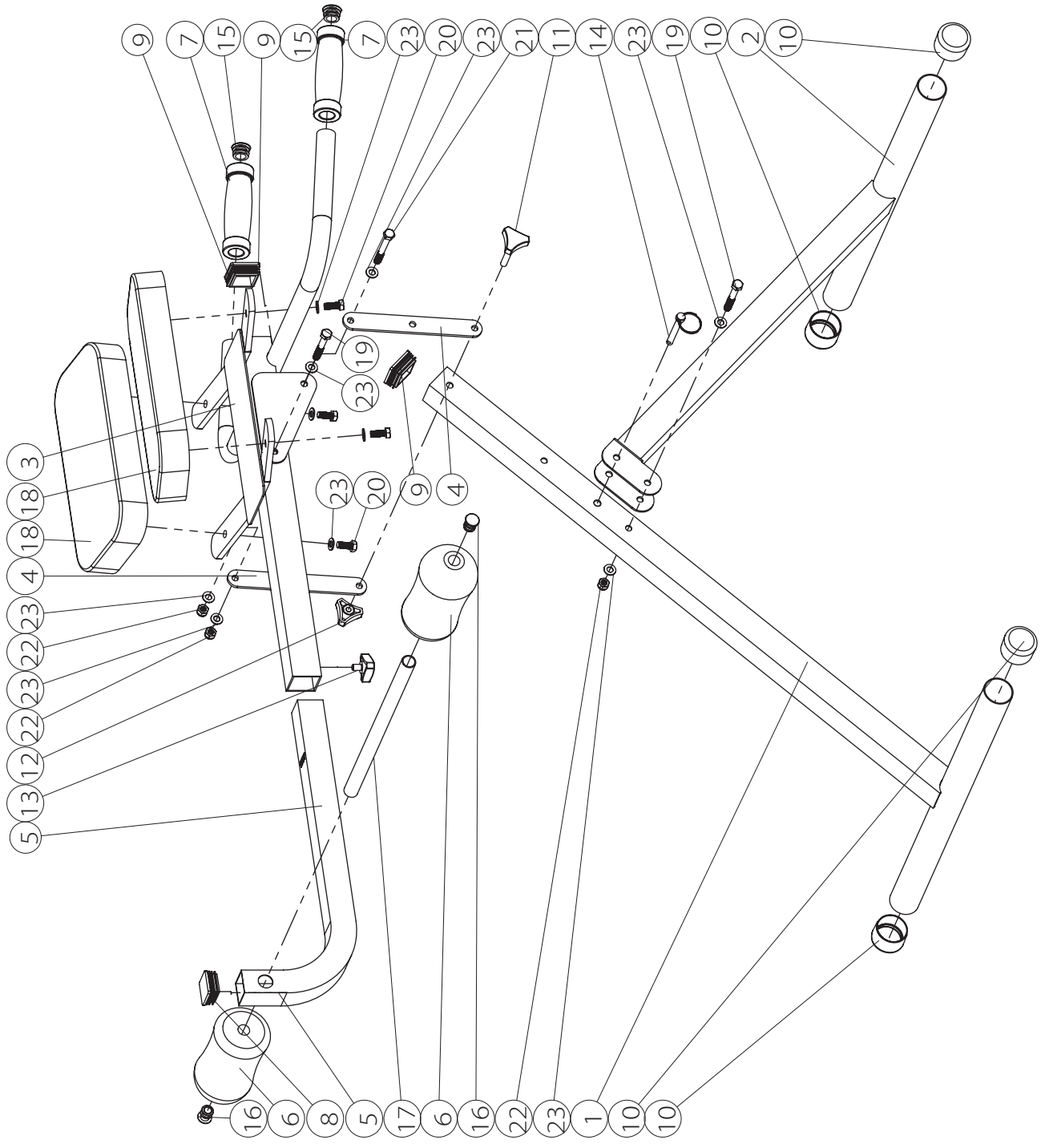
L'obligation de DOMYOS, en vertu de cette garantie, se limite au remplacement ou à la réparation du produit, à la discrétion de DOMYOS.

Cette garantie ne s'applique pas en cas de :

- Dommages causés lors du transport
- Utilisation et/ou stockage en extérieur ou dans un environnement humide
- Mauvais montage
- Mauvaise utilisation ou utilisation anormale
- Mauvais entretien
- Réparations effectuées par des techniciens non-agrèés par DOMYOS
- Utilisation hors du cadre privé

Cette garantie commerciale n'exclut pas la garantie légale applicable dans le pays d'achat.

Pour bénéficier de la garantie sur votre produit, consultez la dernière page de votre notice d'utilisation.



AFTER-SALES SERVICE • SERVICE APRÈS-VENTE • SERVICIO POSVENTA • KUNDENDIENST • SERVIZIO ASSISTENZA POST-VENDITA • AFTERSALES AFDELING • ASSISTÊNCIA PÓS-VENDA • SERWIS PO SPRZEDAŻY • ÜGYFÉLSZOLGÁLAT • СЕРВИСНАЯ СЛУЖБА • SERVICIU POST-VÂNZARE • POPREDAJNÝ SERVIS • POPRODEJNÍ SERVIS • EFTERMARKNAD • СЛЕДПРОДАЖБЕН СЕРВИЗ • SATIŞ SONRASI SERVİSİ • SERVIS NAKONPRODAJE • 售后服务 • 售後服務 • 애프터서비스 • بعد خدمة البيع

FRANCE

Besoin d'assistance ?
Retrouvez-nous sur le site internet www.domyos.com (coût d'une connexion internet) ou contactez le centre de relation clientèle, muni d'un justificatif d'achat, au 0800 71 00 71 (appel gratuit depuis un poste fixe en France métropolitaine).

ESPAÑA

¿Necesita asistencia?
Nos puede encontrar en el sitio web www.domyos.com (coste de conexión de internet) o contacte con el centro de atención al cliente, con el ticket de compra, a 914843981 para ayudarlo a abrir un dossier spv (servicio de post venta, llamada gratuita desde un telefono fijo desde España).

ITALIA

Hai bisogno di assistenza?
Ci trovi sul sito www.domyos.com (costo di una connessione internet) o chiama il Servizio Assistenza Clienti, munito dello scontrino fiscale, al 199 122 326 (11,88 cent\euro al min + IVA).

BELGIQUE

Besoin d'assistance ?
Retrouvez le service après vente sur le site internet www.domyos.com (coût d'une connexion internet) qui vous permet d'effectuer une demande d'assistance si besoin.

BELGIË

Bijstand nodig?
U vindt de dienst na verkoop terug op de website www.domyos.com (kost van internetverbinding). Hier kan u een bijstandsaanvraag indienen indien nodig.

中国

你需要帮助吗？
请访问我们的网站 www.domyos.cn 或拨打我们的全国免费客服电话 4009-109-109。温馨提示: 拨打电话前, 请找到您的购物凭证。

OTHER COUNTRIES

Need help?
Find us on our website www.domyos.com (cost of an internet connection) or go to the front desk of one of the stores where you bought the product, with proof of purchase.

AUTRES PAYS

Besoin d'assistance ?
Retrouvez-nous sur le site internet www.domyos.com (coût d'une connexion internet) ou présentez-vous à l'accueil d'un magasin de l'enseigne où vous avez acheté votre produit, muni d'un justificatif d'achat.

OTROS PAÍSES

¿Necesita asistencia?
Nos puede encontrar en el sitio web www.domyos.com (coste de conexión de internet) o preséntese con el justificante de compra en la recepción de la tienda de la marca donde haya comprado el producto.

ANDERE LÄNDER

Brauchen Sie Hilfe?
Besuchen Sie unsere Internet-Site www.domyos.com (Kosten des Internetanschlusses) oder wenden Sie sich an die Empfangsstelle des Geschäfts der Marke, in welchem Sie Ihr Produkt gekauft haben. Legen Sie bitte Ihren Kaufnachweis vor.

ALTRI PAESI

Bisogno di assistenza?
Ci potete trovare sul sito Internet www.domyos.com (costo di una connessione Internet) o potete recarvi all'accoglienza di un negozio del marchio in cui avete comprato il prodotto, muniti di un giustificativo di acquisto.

OVERIGE LANDE

Nog vragen?
Raadpleeg onze internetsite www.domyos.com (kosten internetverbinding) of ga naar de ontvangstbalie van de winkel waarin u het product heeft gekocht. Neem het aankoopbewijs mee.

OUTROS PAÍSES

Precisa de assistência?
Contacte-nos através do site da Internet www.domyos.com (custo de uma ligação à Internet) ou dirija-se à recepção da loja da marca onde adquiriu o seu produto, com o respectivo comprovativo de compra.

INNE KRAJE

Potrzebujesz pomocy?
Znajdź nas na stronie internetowej www.domyos.com (koszt jednego połączenia internetowego) lub wrzaz z dowodem zakupu zgłoś się do punktu obsługi sklepu firmowego lub tam, gdzie dokonałeś zakupu produktu.

MÁS ORSZÁGOK

Segítségre van szüksége?
Keressen meg minket internetes honlapunkon www.domyos.com (internetcsatlakozás ára), vagy forduljon személyesen egyik üzletünk vevőszolgálatához, amely üzletben vásárolta a terméket, a vásárlási bizonylattal.

ДРУГИЕ СТРАНЫ

Нужна поддержка?
Обратитесь к нам через наш интернет-сайт www.domyos.com (стоимость подключения к интернету) или подойдите в отдел обслуживания клиентов в магазине той сети, в которой вы купили ваш продукт, с товарным чеком.

ALTE ȚĂRI

Aveti nevoie de asistentă?
Ne puteți găsi pe site-ul www.domyos.com (prețul unei conexiuni la internet) sau vă puteți prezenta la serviciul de relații cu clienții al magazinului firmei de la care ați achiziționat produsul, având asupra dumneavoastră dovada cumpărării.

OSTATNÉ KRAJINY

Potrebujeate asistenciu?
Nájdite si nás na internetových stránkach www.domyos.com (cena internetového pripojenia), alebo sa obráťte na oddelenie styku so zákazníkom v obchode, kde ste svoj výrobok zakúpili a popritom nezabudnite predložiť doklad o kúpe.

OSTATNÍ ZEMĚ

Potřebujete pomoc?
Kontaktujte nás na našich internetových stránkách www.domyos.com (cena za internetové připojení) nebo přijďte na recepci jedné z prodejen značky, kde jste koupili váš výrobek, a předložte doklad o nákupu.

ANDRA LÄNDER

Behöver du hjälp?
Hitta oss på hemsidan www.domyos.com (kostnad för internetanslutning tillkommer) eller gå till kundtjänsten i butiken där du köpte produkten, med ditt inköpsbevis.

ДРУГИ ДЪРЖАВИ

Имате нужда от помощ?
Моля, посетете нашия сайт: www.domyos.com (цената на интернет връзка) или отидете в отдел "Обслужване на клиенти" на магазина, където сте купили продукта, като носите със себе си документ, доказващ направената покупка.

DÍGER ÜLKELER

Yardıma mı ihtiyacınız var?
www.domyos.com internet sitesinden bize ulaşabilirsiniz (bir internet bağlantı ücreti karşılığında) veya bir satın alma kanıtı ile birlikte, ürünü satın aldığınız mağazanın danışma bölümüne başvurabilirsiniz.

OSTALE ZEMLJE

Potrebna vam je pomoć?
Pronađite nas na internetskoj stranici www.domyos.com (po cijeni naknade za korištenje interneta) ili savjet potražite u trgovini u kojoj ste kupili proizvod, uz predocjenje računa.

其他國家

需要帮助？
请登陆 www.domyos.com 与我们联系 (普通上网费用) 或携带购物发票至您购买产品的商店信息咨询处咨询。

其他國家

需要幫助？
請登陸 www.domyos.com 與我們聯繫 (普通上網費用) 或攜帶購物發票至您購買產品的商店的信息諮詢處諮詢。

기타 국가

도움이 필요하십니까?
홈페이지 www.domyos.com 에 접속하거나(인터넷 접속비 소요) 구매의 증거를 지참하고 제품을 구매하신 저희 매장의 안내 데스크를 찾아 주십시오.

دول أخرى

هل تحتاج إلى مساعدة؟
اتصل على عبر موقعنا الإلكتروني www.domyos.com (تكلفة اتصال بالإنترنت) أو توجه إلى المحل الذي اشتريت منه المنتج والذي يوجد به علامة الشركة، واحرص على تقديم إثبات الشراء.

TL 530

Original instructions to be kept
Notice originale à conserver
Conserve estas instrucciones originales
Originalanleitung für Ihre Unterlagen
Istruzioni originali da conservare
De oorspronkelijke handleiding dient bewaard te worden
Manual original a guardar
Instrukcja obsługi do zachowania na przyszłość
Tegye el az eredeti használati utasítást.
Сохраните оригинальную инструкцию
Informații originale care trebuie păstrate
Originál návod uchovať
Originální návod uschovejte
Originalbipacksedel att spara
Запазете оригиналното упътване
Muhafaza edilecek orijinal kullanım kılavuzu
Izvorne upute, sačuvajte za kasniju upotrebu
请保留说明书
請保留原始說明書
보관해야 할 사용설명서 원본
يرجى الاحتفاظ بهذه النشرة

oxylane

OXYLANE, 4 boulevard de Mons, BP 299
59 665 VILLENEUVE D'ASCQ CEDEX, FRANCE

IMPORTADO PARA BRASIL POR IGUASPORT Ltda - CNPJ : 02.314.041/0022-02

Импортер: ООО "Октобл", 141031, Россия, Московская область, Мытищинский район, МКАД 84-й км., ТПЗ "Алтуфьево", владение 3, строение 3

上海莘威运动品有限公司, 上海市闵行区申北路2号 - 中国制造 - 合格品

台灣迪卡儂有限公司, 台灣台中市408南屯區大墩南路379號, 諮詢電話: (04) 2471-3612

Made in China - Fabricado na China - Произведено в Китае - İmal edildiği yer Çin - 中國製造

151.203 V2



DOMYOS.COM