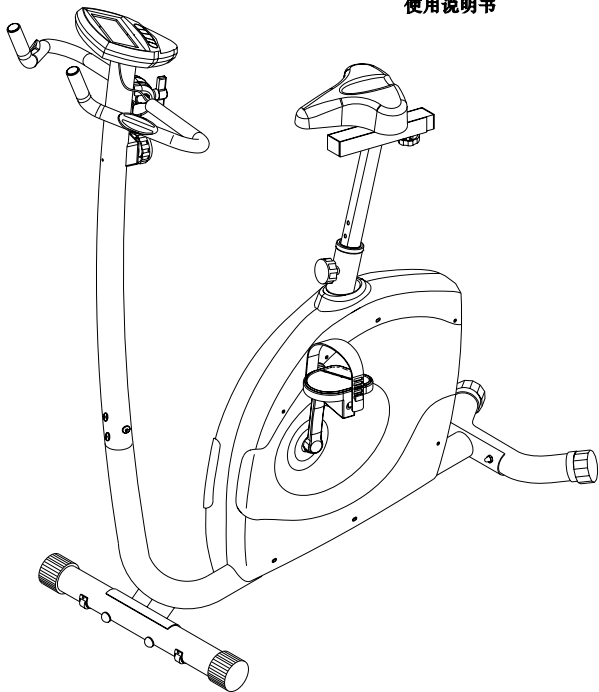


VM 630

NOTICE D'UTILISATION
OPERATING INSTRUCTIONS
MODO DE EMPLEO
GEBRAUCHSANWEISUNG

ISTRUZIONI PER L'USO
GEBRUIKSHANDLEIDING
MANUAL DE UTILIZAÇÃO
INSTRUKCJA UŻYTKOWANIA

使用说明书



D O M Y O S

VM 630

Notice à conserver
Keep these instructions
Bitte bewahren Sie diese Hinweise auf
Istruzioni da conservare
Conservar instrucciones
Bewaar deze handleiding
Instruções a conservar
Bevar vejledning
Zachowaj instrukcję
请妥善保管说明书

DECATHLON

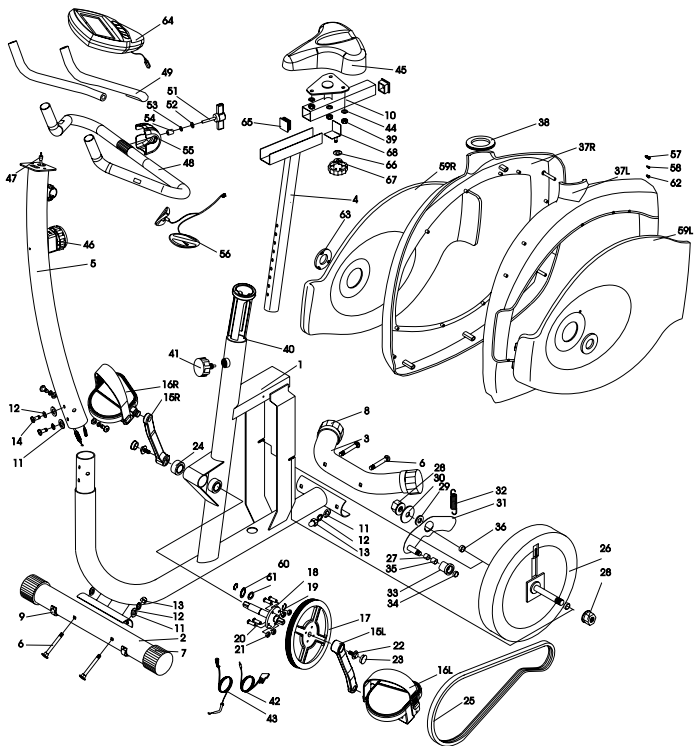
4, Boulevard de Mons - 59665 Villeneuve d'Ascq - France

www.decathlon.com

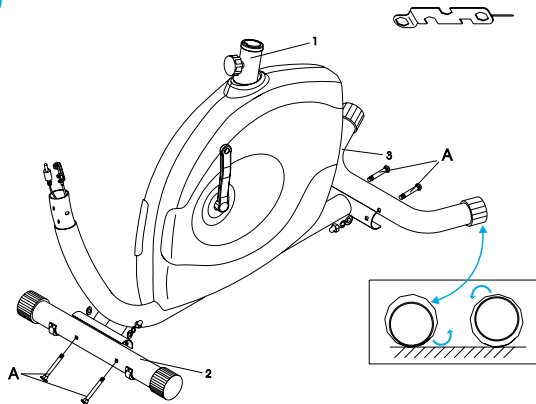


DOMYOS

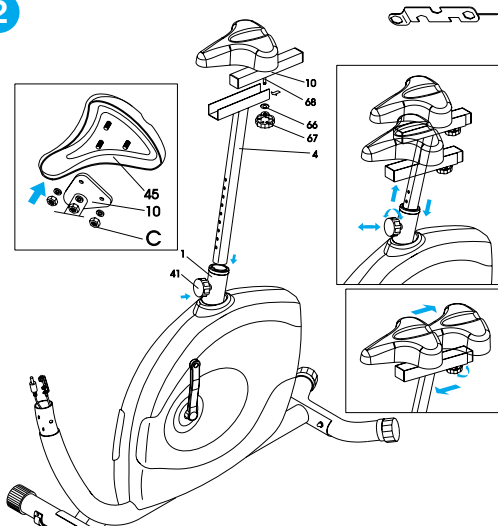
Made in China



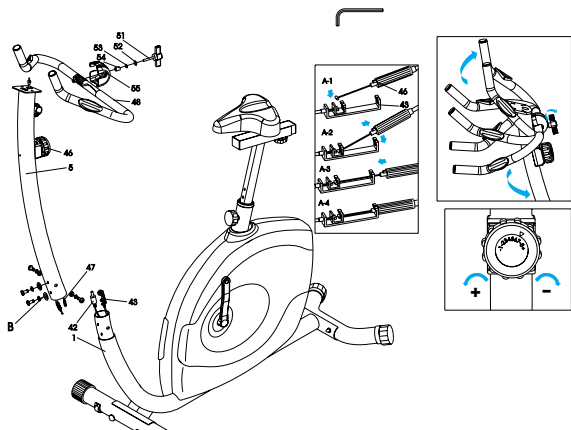
1



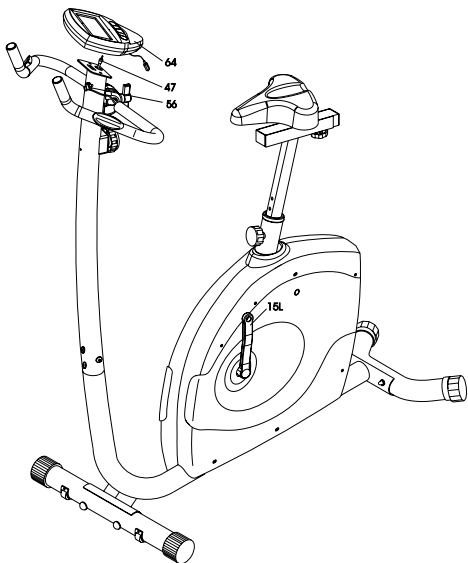
2



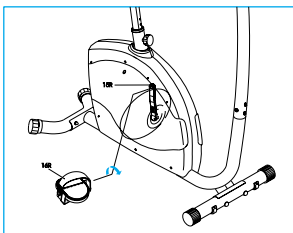
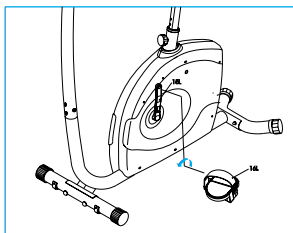
3



4

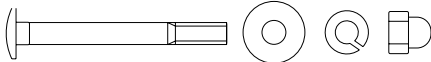


5



(A) X4

TRCC M8X75



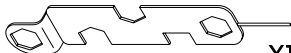
(B) X4 CHC M8X15



(C) X3 M8



X1



X1

Vous avez choisi un appareil Fitness de marque DOMYOS. Nous vous remercions de votre confiance.

Nous avons créé la marque DOMYOS pour permettre à tous les sportifs de garder la Forme.

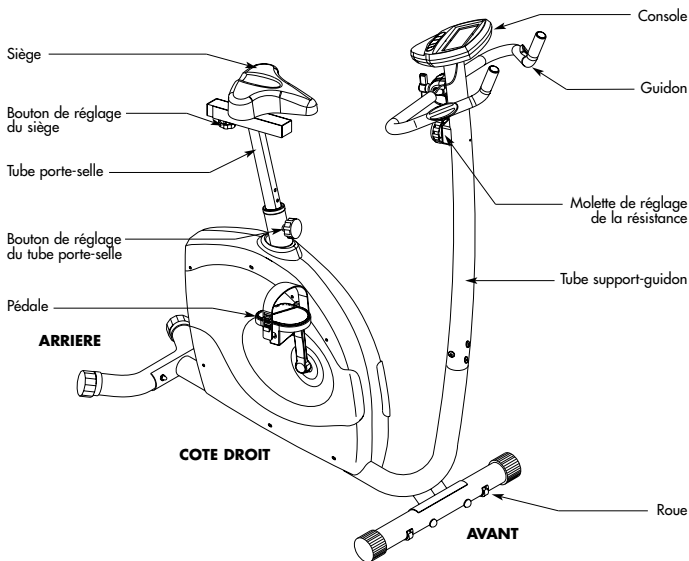
Produit créé par des sportifs pour des sportifs.

Nous serons heureux de recevoir toutes vos remarques et suggestions concernant les produits DOMYOS.

Pour cela, l'équipe de votre magasin est à votre écoute ainsi que le service conception des produits DOMYOS.

Si vous souhaitez nous écrire, vous pouvez nous envoyer un mail à l'adresse suivante : domyos@decathlon.fr

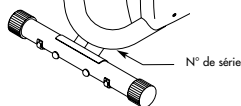
Nous vous souhaitons un bon entraînement et espérons que ce produit DOMYOS sera pour vous synonyme de plaisir.



Modèle N° : _____

N° de série : _____

Pour toute référence ultérieure, veuillez inscrire le numéro de série dans l'espace ci-dessus.



AVERTISSEMENT

Lire tous les avertissements apposés sur le produit.

Avant toute utilisation, lire toutes les précautions d'usage ainsi que les instructions de ce manuel d'utilisation.

Conservez ce manuel pour vous y référer ultérieurement.

PRESENTATION

Le VM630 est un vélo de remise en forme nouvelle génération.

Ce vélo vous place dans une position anatomique, le dos droit et les bras dans une position reposante. Ce produit est équipé d'une transmission magnétique pour un grand confort de pédalage sans à-coups.

SÉCURITÉ

Avertissement : pour réduire le risque de blessure grave, lisez les précautions d'emploi importantes ci-après avant d'utiliser le produit.

1. Lisez toutes les instructions de ce manuel avant d'utiliser le produit. N'utilisez ce produit que de la façon dont cela est décrit dans ce manuel. Conservez ce manuel pendant toute la durée de vie du produit.
2. Cet appareil est conforme aux normes européennes, américaines et chinoises, relatives aux produits Fitness dans un usage domestique et non thérapeutique. (EN-957-1 et 5 classe HC / ASTM F1250 / GB17498)
3. Le montage de cet appareil doit être fait par un adulte.
4. Il revient au propriétaire de s'assurer que tous les utilisateurs du produit sont informés comme il convient de toutes les précautions d'emploi.
5. DOMYOS se décharge de toute responsabilité concernant des plaintes pour blessure ou pour des dommages infligés à toute personne ou à tout bien ayant pour origine l'utilisation ou la mauvaise utilisation de ce produit par l'acheteur ou par toute autre personne (valable seulement pour le territoire des Etats Unis).
6. Le produit n'est destiné qu'à une utilisation domestique. N'utilisez pas le produit dans tout contexte commercial, locatif ou institutionnel.
7. Utilisez ce produit à l'intérieur, à l'abri de l'humidité et des poussières, sur une surface plane et solide et dans un espace suffisamment large. S'assurer de disposer d'un espace suffisant pour l'accès les déplacements autour du vélo en toute sécurité. Pour protéger le sol, recouvrir le sol d'un tapis sous le produit.
8. Il est de la responsabilité de l'utilisateur d'assurer le bon entretien de l'appareil. Après le montage du produit et avant chaque utilisation, contrôlez que les éléments de fixation sont bien serrés et ne dépassent pas. Vérifiez l'état des pièces les plus sujettes à l'usure.
9. En cas de dégradation de votre produit, faites remplacer immédiatement toute pièce usée ou défectueuse par le Service Après Vente de votre magasin DECATHLON le plus proche et n'utilisez pas le produit avant réparation complète.
10. Ne pas stocker le produit dans un endroit humide (bord de piscine, salle de bain, ...)
11. Pour la protection de vos pieds pendant l'exercice, portez des chaussures de sport. NE PAS porter de vêtements amples ou pendants, qui risquent d'être pris dans la machine. Retirez tous vos bijoux.
12. Attacher vos cheveux afin qu'ils ne vous gênent pas pendant l'exercice.
13. Si vous ressentez une douleur ou si vous êtes pris de vertiges alors que vous faites de l'exercice, arrêtez immédiatement, reposez-vous et consultez votre médecin.
14. A tout moment, tenir les enfants et animaux domestiques éloignés du produit.
15. Ne pas approcher vos mains et pieds des pièces en mouvement.
16. Avant d'entreprendre ce programme d'exercices, il est nécessaire de consulter un médecin afin de s'assurer qu'il n'y ait pas de contre-indications ; et particulièrement si vous n'avez pas fait de sport depuis plusieurs années.
17. Ne laissez pas dépasser les dispositifs de réglage.
18. Ne bricolez pas votre VM630.
19. Lors de vos exercices ne pas cambrer votre dos, mais le tenir droit.
20. De nombreux facteurs pouvant affecter la précision de lecture, le capteur de pulsations et l'instrument de mesure des graisses corporelles ne constituent pas un équipement médical. Le capteur de pulsations n'est destiné qu'à vous aider à déterminer la tendance générale de votre fréquence cardiaque. De même, l'instrument de mesure des graisses corporelles n'est destiné qu'à vous aider pendant votre exercice à déterminer la tendance générale du taux de graisses corporelles.
21. Les personnes portant un stimulateur cardiaque, un défibrillateur ou tout autre dispositif électronique implanté sont averties qu'elles utilisent le capteur de pulsations et l'instrument de mesure des graisses corporelles à leurs risques et périls. Avant la première utilisation, un exercice test sous le contrôle d'un médecin est donc recommandé.
22. Il est déconseillé aux femmes enceintes d'utiliser le capteur de pulsations et l'instrument de mesure des graisses corporelles. Avant toute utilisation veuillez consulter votre médecin.
23. Pour monter ou descendre ou utiliser le produit, tenez-vous toujours du guidon.
24. Toute opération de montage/démontage sur le vélo d'appartement doit être effectuée avec soin.
25. Lorsque vous arrêtez votre exercice, pédalez en diminuant progressivement la vitesse jusqu'à arrêt complet des pédales.
26. Poids maxi de l'utilisateur : 110 kg – 242 livres.

AVERTISSEMENT

Avant de commencer tout programme d'exercice, consultez votre médecin. Cela est particulièrement important pour les personnes de plus de 35 ans ou ayant eu des problèmes de santé auparavant. Lisez toutes les instructions avant utilisation. DECATHLON décline toute responsabilité pour toute blessure corporelle ou dommage infligé aux biens résultant de l'utilisation de ce produit.

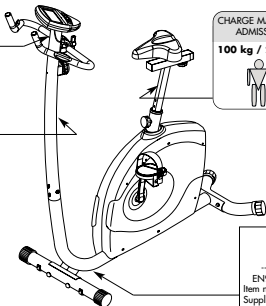
Les adhésifs illustrés sur cette page ont été apposés sur le produit aux endroits représentés ci-dessous. Pour tout adhésif manquant ou illisible, veuillez contacter votre magasin DECATHLON et commander un adhésif de remplacement gratuit. Remplacez l'adhésif sur le produit à l'endroit indiqué.

Ce produit, qui est conforme aux normes EN 957 classe HC, ASTM F 1250 classe B, GB17498, n'est pas destiné à un usage thérapeutique.

AVERTISSEMENT

- Tout usage impropre de ce produit risque de provoquer des blessures graves.
- Avant toute utilisation, veuillez lire attentivement le mode d'emploi et respecter l'ensemble des avertissements et instructions qu'il contient.
- Ne pas permettre aux enfants d'utiliser cette machine et les tenir éloignés de cette dernière.
- Si l'autocollant est endommagé, illisible ou manquant, il convient de le remplacer.
- Ne pas approcher vos mains, pieds et cheveux de toutes les pièces en mouvement.

CHARGE MAXIMALE
ADMISSIBLE
100 kg / 220 lbs

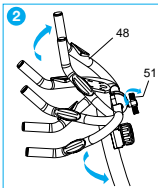
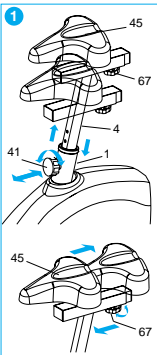


DECATHLON - 4, bvd. de Mons - BP299
59665 Villeneuve d'Ascq Cedex - France
F : (+)33.3.20.33.50.00

EN957 Class HC, ASTM F1250 class B, GB17498
Item n°: x/xxxxxxx Order n°: xxxxxxxxxx
Supplier code: xxxxxx Made in China

REGLAGES

Avvertimento : il est nécessaire de descendre du vélo pour procéder à tout réglage (selle, guidon).



1 COMMENT AJUSTER LA POSITION DU SIEGE

Pour un exercice efficace, le siège doit être à bonne hauteur. En pédalant, vos genoux doivent être légèrement fléchis au moment où les pédales sont dans la position la plus basse. Pour ajuster le siège (45), le maintenir et dévisser le bouton (41) sur le tube de selle. Aligner l'un des trous du tube porte selle (4) avec celui du tube de selle (1). Remettre en place le bouton (41) et le resserrer.

Il vous est également possible d'ajuster la position horizontale du siège. Tout en maintenant le siège (45), desserrer la manette (67), ajuster la position du siège et resserrer à fond la manette de fixation du siège (67).

ATTENTION :

- S'assurer de la remise en place du bouton dans le tube de selle et le serrer à fond.
- Ne jamais dépasser la hauteur maxi de selle.
- Ne jamais s'asseoir sur le siège si la manette de fixation n'est pas serrée correctement.

3 COMMENT AJUSTER LA SANGLE DES PEDALES

Pour ajuster la sangle de la pédale, desserrer d'abord le système de blocage sous la pédale, austier la sangle à la position désirée et resserrer la fixation.

4 MISE A NIVEAU DU VELO

En cas d'instabilité du vélo pendant l'utilisation, tourner l'un des embouts d'extrémité (8) en plastique du pied support arrière (3) ou les deux jusqu'à la suppression de l'instabilité.

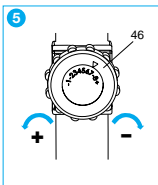
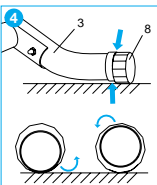
5 REGLAGE DE LA RESISTANCE

Le système de freinage et la résistance sont couplés à la vitesse de pédalage.

Le réglage de la résistance s'effectue à l'aide de la molette indexée (46) de 1 à 8.

La position 1 correspond à la résistance la moins élevée et la position 8 à la plus élevée.

Vous pouvez faire varier la résistance tout en pédalant.

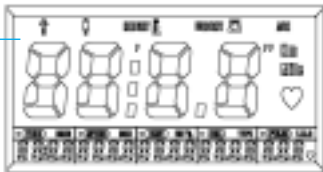


2 COMMENT AJUSTER LE GUIDON

Pour ajuster le guidon (48), desserrer la manette (51) et la resserrer dès que le guidon est dans la position appropriée.

COMPTEUR VM 630

ECRAN COMPLET A CRISTAUX LIQUIDES



EXPLICATIONS DES TOUCHES

"ENTER/RESET" :

1. Permet de sélectionner la fonction, dont vous souhaitez prérégler la valeur : Sexe - Taille - Poids - Age - Temps - Distance - Calories - Pulsations
2. Appuyez sur cette touche pour accéder au mode "réglage".
3. Appuyez sur cette touche pour confirmer les valeurs de réglage.
4. Pour la remise à zéro de toutes les valeurs, maintenir cette touche enfoncée pendant 2 secondes.
5. Si vous maintenez cette touche enfoncée pendant 5 secondes, l'affichage et la fonction reviendront en arrière pour l'enregistrement de vos données personnelles pour la mesure des graisses corporelles.

"PULSE RECOVERY" (RETABLISSEMENT DE LA FREQUENCE CARDIAQUE) :

Appuyez sur cette touche pour accéder à la détection de votre fréquence cardiaque.

"MEASURE" (MESURE) :

Appuyez sur cette touche pour mesurer vos graisses corporelles. Pour que cette fonction soit opérationnelle, vous devez préalablement enregistrer vos données personnelles.

"UP" :

1. Cette touche permet d'augmenter la valeur des fonctions ci-après : Sexe - Taille - Poids - Age - Temps - Distance - Calories - Pulsations
2. Pendant l'exercice, elle permet de sélectionner l'une des fonctions ci-après pour l'affichage sur l'écran principal : Balayage - Temps - Vitesse - Distance - Calories - Pulsations

"DOWN" :

1. Cette touche permet de réduire la valeur de réglage des fonctions ci-après : Sexe - Taille - Poids - Age - Temps - Distance - Calories - Pulsations
2. Pendant l'exercice, elle permet de sélectionner l'une des fonctions ci-après pour l'affichage sur l'écran principal : Balayage - Pulsations - Calories - Distance - Vitesse - Temps

FONCTIONS ET UTILISATIONS

MISE EN MARCHÉ ET ARRÊT AUTOMATIQUES :

L'affichage s'enclenche automatiquement dès la mise en mouvement de la machine. Si vous arrêtez l'exercice pendant plus de 4 minutes, l'affichage s'arrêtera et toutes les valeurs seront remises à zéro.

"SCAN" (BALAYAGE) :

Appuyez sur la touche "UP" ou "DOWN" jusqu'au clignotement du point "SCAN" sur l'écran. Les fonctions ci-après défilent alors les unes après les autres, chacune restant affichée pendant 5 secondes sur l'écran principal : Temps - Vitesse - Distance - Calories - Pulsations

"TIME" (TEMPS) :

Appuyez sur la touche "UP" ou "DOWN" jusqu'à l'affichage de la fonction TEMPS sur l'écran principal. Pour sélectionner cette fonction,

appuyez d'abord sur la touche "ENTER/RESET" et pour l'enregistrement, appuyez sur la touche "UP" ou "DOWN" jusqu'à l'obtention de la valeur désirée.

- Comptage : Sans préréglage du temps, l'écran affiche le temps par incréments de 00:00-99:59 minutes.
- Compte à rebours : Si le temps de l'exercice a été prérégulé pour une durée de 1:00-99:00 minutes, le compte à rebours à l'écran s'effectue à partir de la valeur enregistrée. Des que cette valeur est atteinte, un signal sonore retentira.

"SPEED" (VITESSE) :

Appuyez sur la touche "UP" ou "DOWN" jusqu'à l'affichage de la fonction "SPEED" sur l'écran. La vitesse actuelle s'affichera sur l'écran principal de 0.00 ~ 99.9 km/h (ou miles/h pour les produits vendus aux USA).

DIST (DISTANCE) :

Appuyez sur la touche "UP" ou "DOWN" jusqu'à l'obtention de l'affichage "DIST" sur l'écran. L'écran affiche par cumul la distance des trajets parcourus. Pour sélectionner la fonction DISTANCE appuyez d'abord sur la touche "ENTER/RESET" et ensuite pour l'enregistrement, appuyez sur les touches "UP" ou "DOWN" jusqu'à l'obtention de la valeur désirée.

- Comptage : Sans préréglage, l'écran affiche le comptage par incréments de 0.1-999.9 km (ou miles pour les produits vendus aux USA).
- Compte à rebours : Si la distance à parcourir pendant l'exercice a été préréglée de 1.0-999.0 km (ou miles), le compte à rebours s'effectue à partir de la valeur préréglée. Dès que cette valeur est atteinte, un signal sonore retentira.

"CAL" (CALORIES) :

Appuyez sur la touche "UP" ou "DOWN" jusqu'à l'obtention de l'affichage "CAL" sur l'écran. L'écran affiche le cumul des calories brûlées. Si vous souhaitez préréglage les calories à brûler, appuyez d'abord sur la touche "ENTER/RESET" pour sélectionner la fonction "CAL". Ensuite, appuyez sur la touche "UP" ou "DOWN" jusqu'à l'obtention de la valeur désirée.

- Comptage : Sans préréglage des calories, le comptage affiché s'effectue de 0.1-999.0 calories.
- Compte à rebours : Si les calories à brûler pendant l'exercice ont été préréglées de 1.0-999.0, le compte à rebours s'effectue à partir de la valeur enregistrée. Dès que cette valeur est atteinte, un signal sonore retentira.

Attention : il s'agit d'une estimation, qui ne doit en aucun cas être prise comme caution médicale.

"PULSE" (Fréquence cardiaque cible) :

Appuyez sur la touche "UP" ou "DOWN" jusqu'à l'obtention de l'affichage "PULSE" sur l'écran. La fréquence cardiaque s'affiche en nombre de pulsations par minute. Si vous désirez préréglage le nombre de pulsations, appuyez d'abord sur la touche "ENTER/RESET" pour sélectionner la fonction "T.H.R." (fréquence cardiaque cible) et ensuite sur la touche "UP" ou "DOWN" jusqu'à l'obtention de la valeur désirée.

Valeur limite de la fréquence cardiaque :

Si vous réglez la limite de votre fréquence cardiaque à une valeur entre 60 à 220, les battements de votre cœur seront mesurés. Dès que la valeur préréglée est atteinte, l'écran clignotera jusqu'au moment où le nombre de battements de votre cœur sera inférieur à la valeur préréglée.

Si vous placez les paumes de vos deux mains sur les surfaces de contact prévues à cet effet, votre fréquence cardiaque s'affichera en nombre de battements par minute (BPM) sur l'écran à cristaux liquides.

REMARQUE :

1. Si aucune pulsation n'est captée pendant 16 secondes, l'écran affichera "P". Il s'agit d'un dispositif d'économie d'énergie. Pour redémarrer la fonction "PULSE", il vous suffira d'appuyer sur les touches "UP" et "DOWN".

Attention : il s'agit d'une estimation, qui ne doit en aucun cas être prise comme caution médicale.

RETABLISSEMENT DE LA FREQUENCE CARDIAQUE :

Il s'agit d'une fonction de vérification du rétablissement de la fréquence cardiaque au moment où vous arrêtez l'exercice, dont l'échelle va de F1.0 à F6.0 par incréments de 0.1. F1.0 correspond au meilleur rétablissement, F6.0 étant le moins bon. Cette fonction vous permettra de connaître votre capacité à recouvrer votre fréquence cardiaque normale et à améliorer la récupération pendant l'exercice. Pour obtenir un taux correct, vous devez tester cette fonction comme suit : arrêtez votre séance de mise en forme et appuyez sur la touche "RECOVERY". Après avoir appuyé sur cette touche, appliquez le détecteur de la fréquence cardiaque de façon appropriée. Ce test dure 1 minute et le résultat s'affichera à l'écran. Pour quitter ce mode, appuyez une nouvelle fois sur la touche "PULSE RECOVERY".

MEASURE DES GRAISSES CORPELLES (Indice de masse corporelle) :

En allumant l'écran ou en appuyant sur la touche "ENTER/RESET" pendant 6 secondes, l'écran passera à la fonction "BODY FAT MEASUREMENT". Avant d'appuyer sur la touche "MEASURE" pour mesurer vos graisses corporelles, vous devez entrer vos données personnelles dans l'ordinateur. Sélectionnez les données personnelles et, pour les enregistrer, appuyez sur la touche "UP" ou "DOWN". Ensuite, appuyez sur la touche "MEASURE" et placez les paumes de vos deux mains sur les surfaces de contact. Votre taux de graisses corporelles s'affichera sur l'écran à cristaux liquides. A défaut d'enregistrement de vos données personnelles, les valeurs par défaut sont indiquées ci-dessous. Les données personnelles ne seront pas prises en compte si l'écran est éteint ou s'il a été remis à zéro.

Valeurs par défaut :

SEXE : masculin, TAILLE : 175 cm, POIDS : 70 kg, AGE : 30 ans .

- A. Types de corps : il y a 9 types de corps, classés en fonction du pourcentage de graisses calculé. Le type 1 correspond au super sportif, le type 2 étant le sportif idéal. Le type 3 est une personne ultra-mince, le type 4 étant une personne sportive. Le type 5 est celui d'une santé idéale, le type 6 étant une personne mince. Le type 7 est trop gros, le type 8 est une personne véritablement forte, le type 9 étant une personne obèse.
- B. BMR : Taux métabolique basal. L'ordinateur calcule votre valeur personnelle à partir des données : sexe, taille, poids et âge. L'écran affiche une valeur de 1 ~ 9999 kcal.
- C. BMI : Indice de masse corporelle. L'ordinateur calcule votre valeur personnelle à partir des données : taille et poids. L'écran affiche une valeur de 1.0 ~ 99.9.
- D. "FAT%" (TAUX DE GRAISSES CORPELLES) : L'ordinateur calcule votre valeur personnelle à partir des données : sexe, taille, poids et âge. Votre taux de graisses corporelles personnel s'affiche à l'écran de 5 ~ 50%.

Attention : il s'agit d'une estimation, qui ne doit en aucun cas être prise comme caution médicale.

REMPACEMENT DES PILES

1. Veuillez mettre en place dans le logement au dos de l'écran 2 piles de type AA ou UM-3.
2. S'assurer que les piles sont correctement fixées et positionnées et qu'elles sont bien en contact avec les ressorts.
3. Si l'écran est vide ou si l'affichage n'est que partiel, retirer les piles,

attendre 15 secondes et les replacer dans le logement.

4. Si vous retirez les piles, les valeurs de toutes les fonctions seront remises à zéro.
5. Avant de mettre l'appareil au rebut, enlever les piles et les rapporter aux endroits de recyclage prévus à cet effet.

PARTIES DU CORPS TRAVAILLEES

Le vélo d'appartement est une excellente forme d'activité cardio-training. L'entraînement sur cet appareil vise à augmenter votre capacité cardio-vasculaire. Par ce principe, vous améliorez votre condition physique, votre endurance et vous brûlez des calories (activité indispensable pour perdre du poids en association avec un régime).

Le vélo d'appartement permet enfin de tonifier les jambes et les fessiers. Participent également à l'exercice les muscles des mollets et la partie basse des abdominaux.

UTILISATION

Si vous débutez, commencez par vous entraîner pendant plusieurs jours avec une résistance et une vitesse de pédalage faible, sans forcer, et en prenant si nécessaire des temps de repos. Augmentez progressivement le nombre ou la durée des séances.

Entretien/Echauffement : Effort progressif à partir de 10 minutes.

Pour un travail d'entretien visant à se maintenir en forme ou à une rééducation, vous pouvez vous entraîner tous les jours pendant une dizaine de minutes. Ce type d'exercice visera à éveiller vos muscles et articulations ou pourra être utilisé comme échauffement en vue d'une activité physique.

Pour augmenter la tonicité des jambes, choisissez une résistance plus importante et augmentez le temps d'exercice.

Bien évidemment, vous pouvez faire varier la résistance de pédalage tout au long de votre séance d'exercice.

Travail aérobic pour la mise en forme : Effort modéré pendant un temps assez long (35mn à 1 heure).

Si vous désirez perdre du poids, ce type d'exercice, associé à un régime, est le seul moyen d'augmenter la quantité d'énergie

consommée par l'organisme. Pour ce faire, inutile de forcer au-delà de ces limites. C'est la régularité de l'entraînement qui permettra d'obtenir les meilleurs résultats.

Choisissez une résistance de pédalage relativement faible et effectuez l'exercice à votre rythme mais au minimum pendant 30 minutes. Cet exercice doit faire apparaître une légère sueur sur la peau mais ne doit en aucun cas vous essouffler. C'est la durée de l'exercice, sur un rythme lent qui va demander à votre organisme de puiser son énergie dans vos graisses à condition de pédaler au delà d'une trentaine de minutes, trois fois par semaine minimum.

Entraînement aérobic pour l'endurance : Effort soutenu pendant 20 à 40 minutes.

Ce type d'entraînement vise un renforcement significatif du muscle cardiaque et améliore le travail respiratoire.

La résistance et/ou la vitesse de pédalage est augmentée de façon à augmenter la respiration pendant l'exercice. L'effort est plus soutenu que le travail pour la mise en forme.

Au fur et à mesure de vos entraînements, vous pourrez tenir cet effort plus longtemps, sur un meilleur rythme ou avec une résistance supérieure. Vous pouvez vous entraîner au minimum trois fois par semaine pour ce type d'entraînement.

L'entraînement sur un rythme plus forcé (travail anaérobie et travail en zone rouge) est réservé aux athlètes et nécessite une préparation adaptée.

Après chaque entraînement, consacrez quelques minutes à pédaler en diminuant la vitesse et la résistance pour revenir au calme et ramener progressivement l'organisme au repos.

GARANTIE COMMERCIALE

DECATHLON garantit ce produit pièce et main d'œuvre, dans des conditions normales d'utilisation, pendant 5 ans pour la structure et 2 ans pour les pièces d'usure et la main d'œuvre à compter de la date d'achat, la date sur le ticket de caisse faisant foi. Cette garantie ne s'applique qu'au premier acheteur.

L'obligation de DECATHLON en vertu de cette garantie se limite au remplacement ou à la réparation du produit, à la discrétion de DECATHLON.

Pour réparer le produit, rappez-le dans un DECATHLON.

Tous les produits pour lesquels la garantie est utilisée, doivent être reçus par DECATHLON dans l'un de ses centres agréés, en port payé, accompagnés de la preuve d'achat suffisante.

Cette garantie ne s'applique pas en cas de :

- Dommages causés lors du transport
- Mauvaise utilisation ou utilisation anormale
- Réparations effectuées par des techniciens non-agrèés par DECATHLON
- Utilisation à des fins commerciales du produit concerné

Cette garantie commerciale n'exclut pas la garantie légale applicable selon les pays et / ou provinces

Cette garantie vous donne des droits particuliers reconnus par la loi. Il est possible que vous ayez également des droits qui varient plus ou moins d'une province à l'autre spécifiés par le vendeur de votre équipement.

DECATHLON

- 4 BOULEVARD DE MONS - BP299 -
- 59665 VILLENEUVE D'ASCQ - France -

C A R D I O - T R A I N I N G

L'ENTRAÎNEMENT CARDIO-TRAINING

L'entraînement cardio-training est du type aérobie (développement en présence d'oxygène) et permet d'améliorer votre capacité cardio-vasculaire. Plus précisément, vous améliorez la tonicité de l'ensemble cœur/vaisseaux sanguins. L'entraînement cardio-training amène l'oxygène de l'air respiré aux muscles. C'est le cœur qui pulse cet oxygène dans tout le corps et plus particulièrement aux muscles qui travaillent.

CONTRÔLEZ VOTRE POULS

Prendre son pouls périodiquement pendant l'exercice est indispensable pour contrôler son entraînement. Si vous n'avez pas d'instrument de mesure électronique, voici comment faire :

Pour prendre votre pouls, placez 2 doigts au niveau :

- du cou, ou en dessous de l'oreille, ou à l'intérieur du poignet à côté du pouce.

N'appuyez pas trop : une trop grande pression diminue le flux sanguin et peut ralentir le rythme cardiaque. Après avoir compté les pulsations pendant 30 secondes, multipliez par 2 pour obtenir le nombre de pulsations par minute.

Exemple : 75 pulsations comptées.

LES PHASES D'UNE ACTIVITÉ PHYSIQUE

A Phase d'échauffement : effort progressif.

L'échauffement est la phase préparatoire à tout effort et permet d'ÊTRE DANS DES CONDITIONS OPTIMALES pour aborder son sport. Il est un MOYEN DE PREVENTION DES ACCIDENTS TENDINO-MUSCULAIRES. Il présente deux aspects : MISE EN ÉVEIL DU SYSTÈME MUSCULAIRE, ÉCHAUFFEMENT GLOBAL.

- 1) La mise en éveil du système musculaire s'effectue lors d'une SEANCE D'ÉTIREMENTS SPECIFIQUES qui doit permettre de PREPARER A L'EFFORT : chaque groupe musculaire est mis en jeu, les articulations sont sollicitées.
- 2) L'échauffement global permet de mettre progressivement en action le système cardio-vasculaire et respiratoire, afin de permettre une meilleure irrigation des muscles et une meilleure adaptation à l'effort. Il doit être suffisamment long : 10 mn pour une activité de sport de loisir, 20 mn pour une activité de sport de compétition. Notons que l'échauffement doit être plus long : à partir de 55 ans, le matin.

B Entraînement

L'entraînement est la phase principale de votre activité physique. Grâce à votre entraînement REGULIER, vous pourrez améliorer votre condition physique.

- Travail anaérobie pour développer l'endurance.
- Travail aérobie pour développer la résistance cardio-pulmonaire.

C Retour au calme

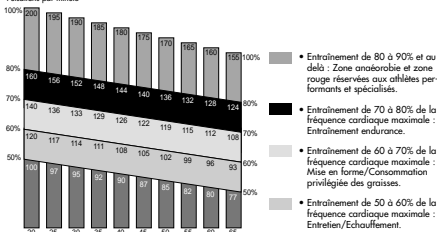
Il correspond à la poursuite d'une activité à faible intensité, c'est la phase progressive de "repos". LE RETOUR AU CALME assure le retour à "la normale" du système cardio-vasculaire et respiratoire, du flux sanguin et des muscles (ce qui permet d'éliminer les contre-effets, comme les acides lactiques dont l'accumulation est une des causes majeures des douleurs musculaires, c'est-à-dire crampes et courbatures).

D Étirement

L'étirement doit suivre la phase de retour au calme pendant que les articulations sont échauffées, afin de réduire les risques de blessures. S'étirer après l'effort : minimise la RAIDEUR MUSCULAIRE due à l'accumulation des ACIDES LACTIQUES, "stimule" la CIRCULATION SANGUINE.

Zone d'exercice

Pulsations par minute



ATTENTION, MISE EN GARDE AUX UTILISATEURS

La recherche de la forme doit être pratiquée de façon CONTRÔLÉE.

Avant de commencer une activité physique, n'hésitez pas à CONSULTER un MÉDECIN surtout si : vous n'avez pas pratiqué un sport durant les dernières années, vous êtes âgé de plus de 35 ans, vous n'êtes pas sûr de votre santé, vous suivez un traitement médical.

AVANT DE PRATIQUER TOUT SPORT, IL EST NECESSAIRE DE CONSULTER UN MÉDECIN.