

# AB 600

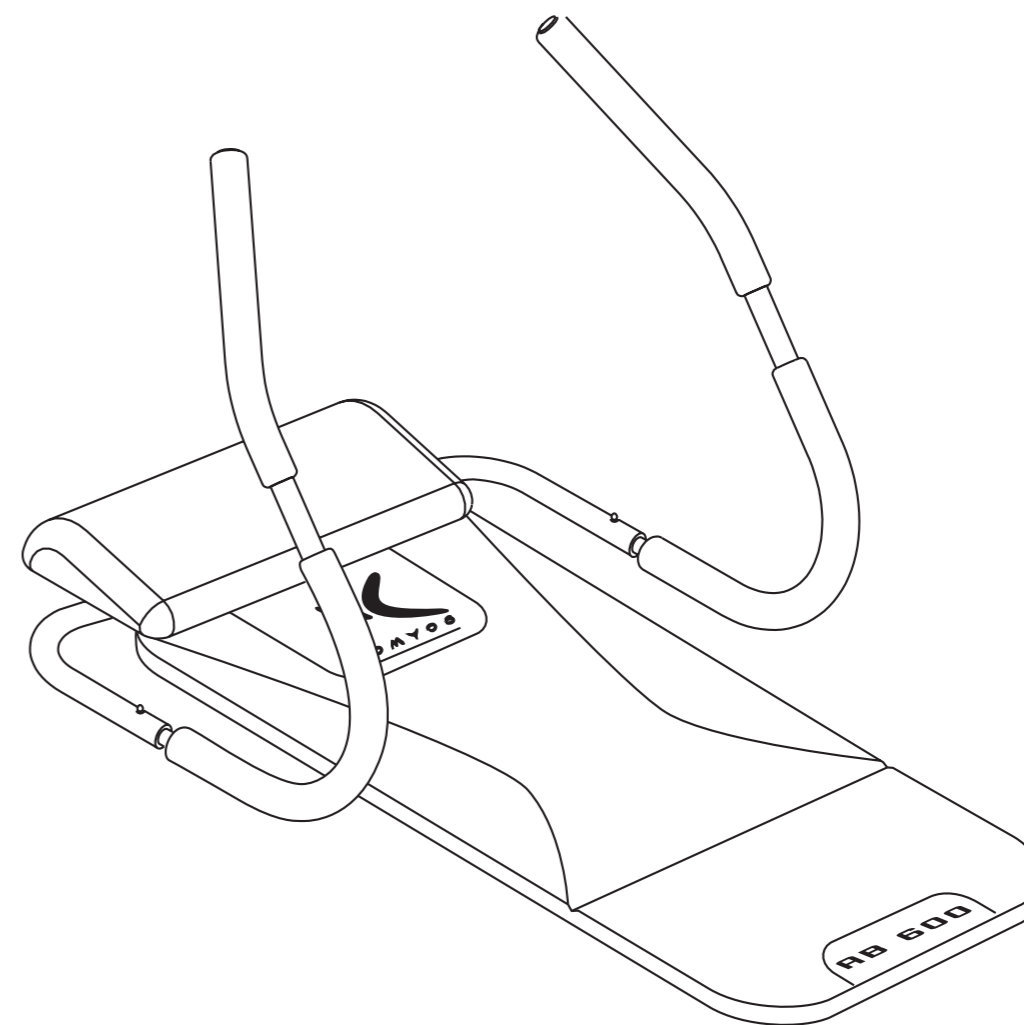
# AB 600

Keep these instructions  
Notice à conserver  
Conservar instrucciones  
Bitte bewahren Sie diese Hinweise auf  
Istruzioni da conservare  
Bewaar deze handleiding  
Instruções a conservar  
Zachowaj instrukcję  
Őrizze meg a használati útmutatót  
Сохранить инструкцию  
Păstrați instrucțiunile  
Návod je potrebné uchovať  
Návod je třeba uchovat  
Spara bruksanvisningen  
Запазете упътването  
Bu kılavuzu saklayınız  
Збережіть цю інструкцію  
دليل يجب الاحتفاظ به  
请妥善保存说明书

**OPERATING INSTRUCTIONS  
NOTICE D'UTILISATION  
MODO DE EMPLEO  
GEBRAUCHSANWEISUNG  
ISTRUZIONI PER L'USO  
GEBRUIKSHANDLEIDING  
MANUAL DE UTILIZAÇÃO**

**INSTRUKCJA UŻYTKOWANIA  
HASZNÁLATI ÚTMUTATÓ  
ИНСТРУКЦИЯ ПО ИСПОЛЬЗОВАНИЮ  
INSTRUCȚIUNI DE UTILIZARE  
NÁVOD NA POUŽITIE  
NÁVOD K POUŽITÍ  
BRUKSANVISNING**

**УПЪТВАНЕ ЗА ИЗПОЛЗВАНЕ  
KULLANIM KILAVUZU  
ІНСТРУКЦІЯ ВИКОРИСТАННЯ**  
دليل الاستخدام  
使用说明



 **DOMYOS**

TURKSPORT Spor Ürünleri Sanayi ve Ticaret Ltd.Şti - Mega Center C 36 Blok D: 374 Bayrampaşa - 34235 Istanbul - Turkey

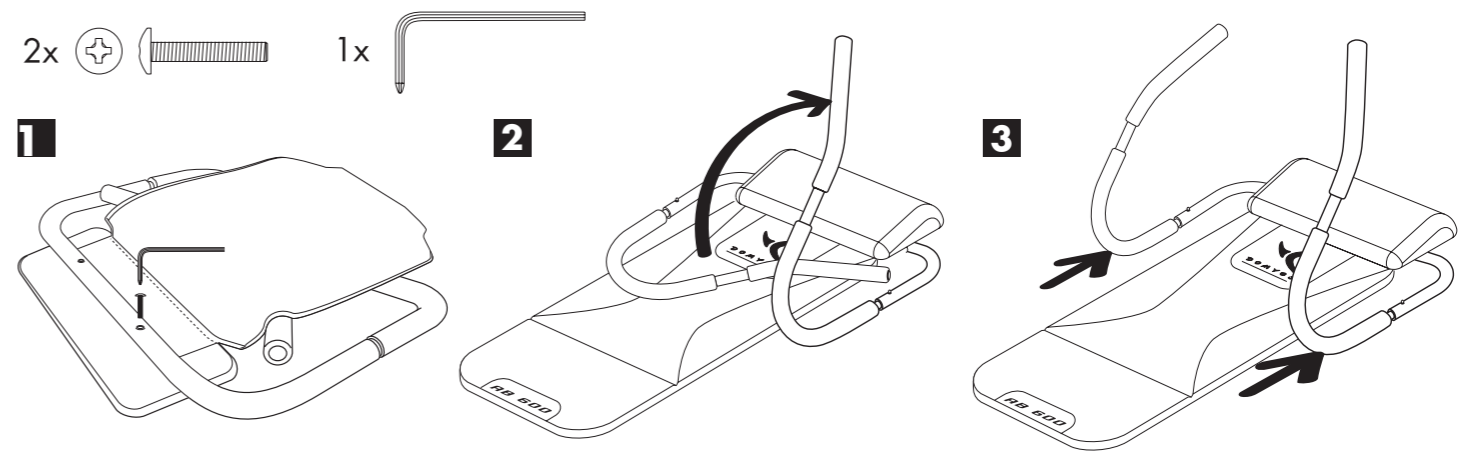
ИМПОРТЕР : ООО «Октобл», 141031, Россия, Московская область, Мытищинский район, МКАД 84-й км., ТПЗ «Алтуфьево», владение 3, строение 3



[www.domyos.com](http://www.domyos.com) OXYLANE 4, bd de Mons - BP 299 - 59665 Villeneuve d'Ascq Cedex - France  
Made in Taiwan - Fabricado em Taiwan - 台湾制造 - Произведено на Тайване - İmal edildiği yer Tayvan  
Réf. Pack : 1226.964 - IMPORTADO PARA O BRASIL POR IGUASPORT Ltda - CNPJ : 02.314.041/0001-88 - 合格品

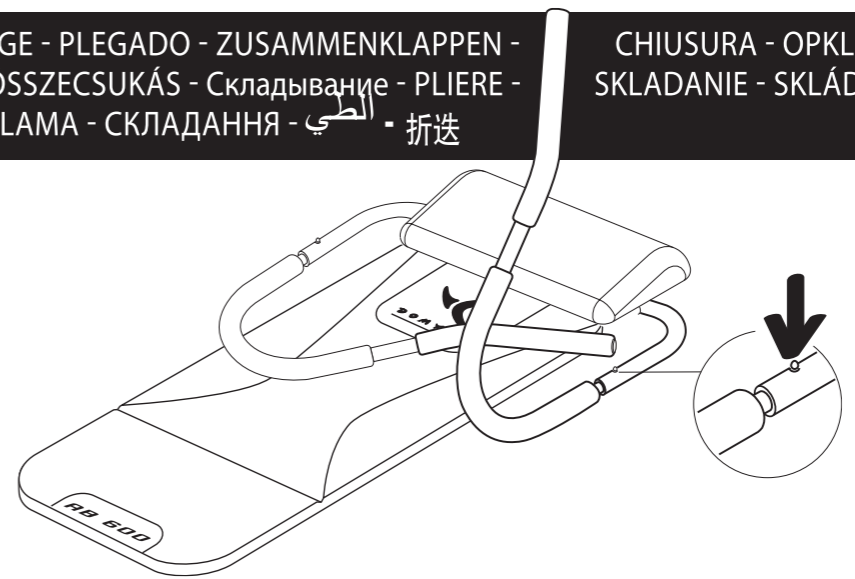
 **DOMYOS**

ASSEMBLY • MONTAGE • MONTAJE • MONTAGE • MONTAGGIO • AFWERKING • MONTAGEM  
 • MONTAŽ • SZERELÉS • СБОРКА • MONTARE • MONTÁŽ • MONTÁŽ • MONTERING •  
 МОНТИРАНЕ • MONTAJ • МОНТУВАННЯ • التركيب • 安装



FOLDING - PLIAGE - PLEGADO - ZUSAMMENKLAPPEN -  
 - SKŁADANIE - ÖSSZECSUKÁS - Складывание - PLIERE -  
 СГЪВАНЕ - КАТЛАМА - СКЛАДАННЯ - الطي - 折叠

CHIUSURA - OPKLAPPEN - DOBRAGEM  
 SKŁADANIE - SKLÁDÁNÍ - ИНОПВИКНИНГ -

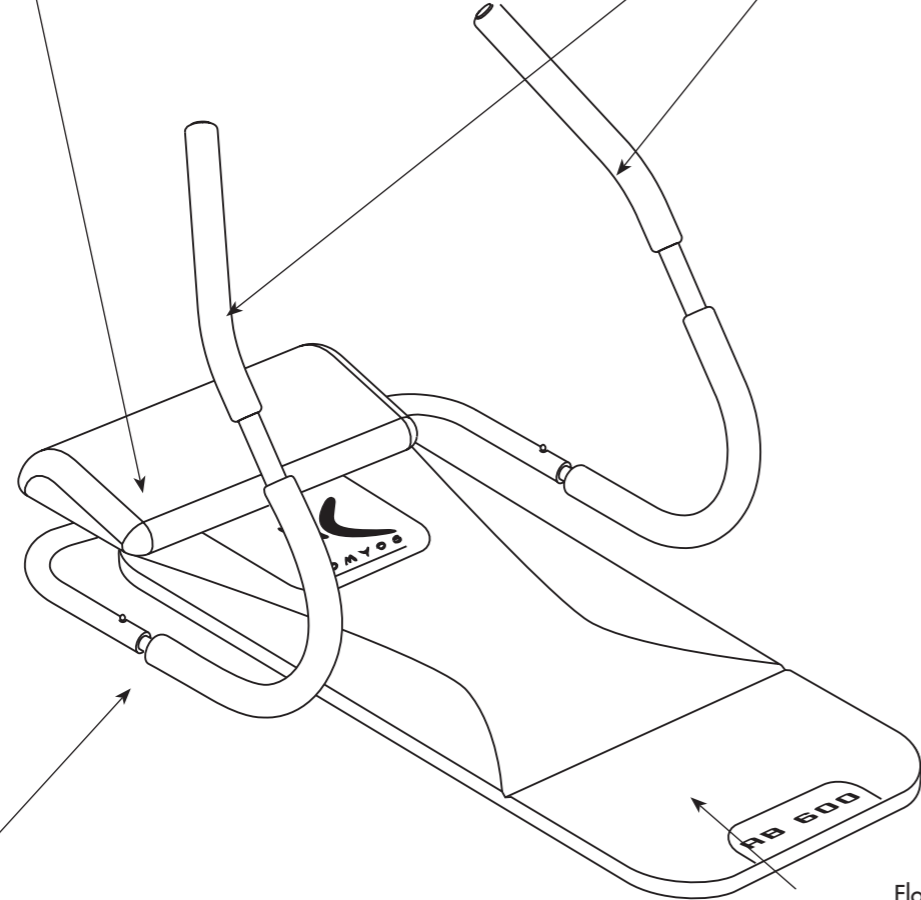


EXERCICES - EXERCICES - EJERCICIOS - ÜBUNGEN - ESERCIZI - OEFENINGEN  
 EXERCÍCIOS - ĆWICZENIA - GYAKORLATOK - УПРАЖНЕНИЯ - ЕХЕРСІТІ - CVIKY - CVIČENÍ  
 KROPPSÖVNINGAR - УПРАЖНЕНИЯ - EGZERSÍZLER - ВПРАВИ - العربية - 中文



Head rest  
Appui-tête  
Reposacabezas  
Kopfstütze  
Poggiatesta  
Hoofdsteun  
Apoio para a cabeça  
Podgłówek  
Fejtámasz  
Подголовник  
Suport pentru cap  
Opierka hlavy  
Podrěrka hlavy  
Nackstöd  
Облегалка за главата  
Başlık  
Підголівник  
مسند الرأس  
头枕

Handles  
Poignées  
Empuñaduras  
Griffe  
Impugnatura  
Handvaten  
Pegas  
Uchwyty  
Fogantyúk  
Ручки  
Mânere  
Růčky  
Držadla  
Handtag  
Ръкохватки  
Tutma kolları  
Рукоятки  
المقابض  
把手



Folding system  
Système de pliage  
Sistema de doblado  
Klappsystem  
Sistema di chiusura  
Vouwstelsystem  
Sistema de dobragem  
System składowania  
Összecsukó rendszer  
Складные системы  
Sistem de pliere  
Skladací systém  
Skládací systém  
Viksystem  
Система за съгване  
Katlama sistemi  
Система складання  
نظام الطي  
折叠式系统

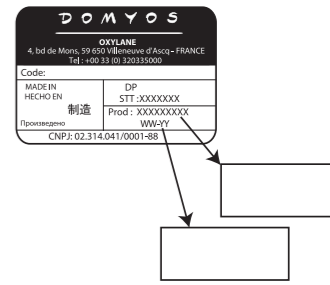
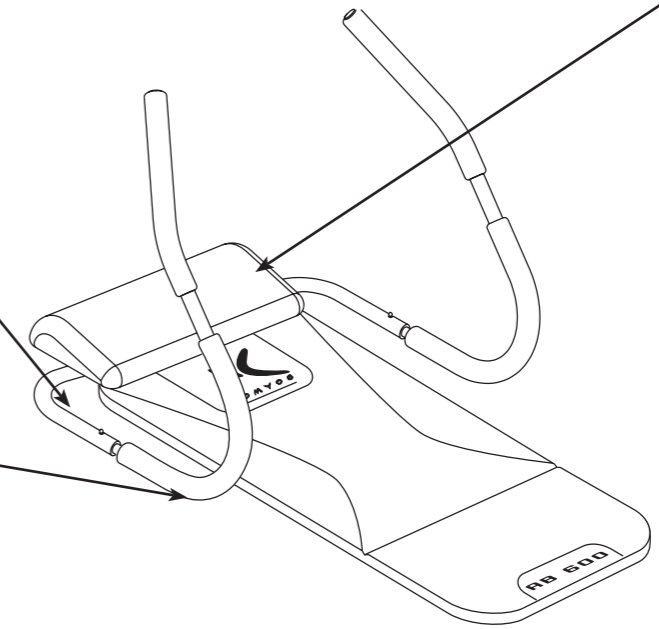
Floor mat (back protection)  
Tapis de sol (protection pour le dos)  
Tapiz de suelo (protección para la espalda)  
Matte (Schutz für den Rücken)  
Tappeto da pavimento (protezione per la schiena)  
Mat (bescherming van de rug)  
Tapete do chão (protecção para as costas)  
Dywanik (dla zabezpieczenia pleców)  
Talaizsónyeg (a hát védelmére)  
Напольное покрытие (защита для спины)  
Covor pentru sol (protecție pentru spate)  
Koberec (ochrana chrbta)  
Podlahový koberec (ochrana pro záda)  
Golvmatta (skydd för ryggen)  
Подова настилка /защита за гърба/  
Zemin halısı (sirt için koruma)  
Захисний килим  
(لحمایة الظهر)  
地墊 (保护背部)

	<b>AB 600</b>	<b>3,8 kg</b> <b>8,4 lbs</b>
	<b>91 x 60 x 64 cm</b> <b>35,8 x 23,6 x 25,2 inch</b>	



**WARNING**

- Misuse of this product may result in serious injury.
- Read user's manual and follow all warnings and operating instructions prior to use.
- Do not allow children on or around machine.
- Replace label if damaged, illegible, or removed.
- Keep hands, feet and hairs away from moving parts.



**AVERTISSEMENT**

- Tout usage impropre de ce produit risque de provoquer des blessures graves.
- Avant toute utilisation, veuillez lire attentivement le mode d'emploi et respecter l'ensemble des avertissements et instructions qu'il contient.
- Ne pas permettre aux enfants d'utiliser cette machine et les tenir éloignés de cette dernière.
- Si l'autocollant est endommagé, illisible ou manquant, il convient de le remplacer.
- Ne pas approcher vos mains, pieds et cheveux de toutes les pièces en mouvement.

**ADVERTENCIA**

- Cualquier uso impropio de este producto puede provocar heridas graves.
- Antes de cualquier utilización, lea atentamente el modo de empleo y respetar todas las advertencias e instrucciones que contiene.
- No permitir a los niños utilizar esta máquina y mantenerlos alejados de la misma.
- Si faltase la pegatina, o si la misma estuviera dañada o ilegible, conviene sustituirla.
- No acercar sus manos, pies y cabello de todas las piezas en movimiento.

**WARNHINWEIS**

- Jede unsachgemäße Benutzung dieses Produktes kann schwere Verletzungen zur Folge haben.
- Vor jedem Gebrauch bitte diese Gebrauchsanweisung aufmerksam lesen und alle darin enthaltenen Warnhinweise und Anweisungen befolgen.
- Kindern ist die Benutzung dieser Maschine zu untersagen und sie sind davon fernzuhalten.
- Ist der Aufkleber beschädigt, unleserlich oder nicht mehr vorhanden, muss er ersetzt werden.
- Ihre Hände, Füße und Haare von allen drehenden Teilen fernhalten.

**AVVERTENZA**

- Ogni uso improprio del presente articolo rischia di provocare gravi incidenti.
- Prima di qualsiasi utilizzo, vi preghiamo di leggere attentamente le istruzioni per l'uso e di rispettare le avvertenze e le modalità d'impiego.
- Tenere i bambini lontani dalla macchina e non permettere loro di utilizzarla.
- Se l'etichetta è danneggiata, illeggibile o assente, occorre sostituirla.
- Non avvicinare mani, piedi e capelli ai pezzi in movimento.

**WAARSCHUWING**

- Onjuist gebruik van dit product kan ernstige verwondingen veroorzaken.
- Vooraf u het product gaat gebruiken, moet u de gebruiksaanwijzing lezen en alle waarschuwingen en instructies die hij bevat toepassen.
- Deze machine niet door kinderen laten gebruiken en niet in de buurt ervan laten komen.
- Als de sticker beschadigd, onleesbaar of afwezig is, moet hij vervangen worden.
- Uw handen, voeten of haar niet in de buurt van de bewegende delen brengen.

**AVISO**

- Qualquer utilização imprópria deste produto comporta o risco de causar danos graves.
- Antes de cada utilização, leia atentamente as instruções de utilização e respeite o conjunto dos avisos e instruções incluídas.
- Mantenha este aparelho afastado das crianças e não permita a sua utilização por estas.
- Se o autocollante estiver danificado, ilegível ou ausente, é conveniente substituí-lo.
- Não aproxime as suas mãos, pés e cabelos das peças em movimento.

**UWAGA**

- Nieprawidłowe użytkowanie produktu może być przyczyną wypadków.
- Przeznaczaj instrukcję obsługi i przestrzegaj wszystkich zaleceń i instrukcji.
- Nie zezwalaj dzieciom na zabawę na i w pobliżu urządzenia.
- Wymień etykiety w przypadku uszkodzenia, niezczytelności lub ich braku.
- Nie zbliżaj ręk, nóg i włosów do elementów w ruchu.

**FIGYELMEZTETÉS**

- A szerkezet helytelen használata súlyos sérülésekhez vezethet.
- Használat előtt olvassa el a felhasználói kézikönyvet és tartson be minden figyelmeztetést, illetve használati útmutatást.
- Ne hagyja, hogy a gyerekek a gépre vagy közelébe kerüljenek.
- Csereélje ki a címkéit, ha sérült, olvashatatlan vagy hiányzik.
- Tartsa távol a kezeit, lábait, a haját a mozgó alka részekétől.

**Предупреждение**

- Некорректная эксплуатация данного изделия может вызвать тяжелые повреждения.
- Перед использованием внимательно прочитайте инструкцию по эксплуатации.
- Соблюдайте все предосторожности и рекомендации, которые содержат этот документ.
- Не позволяйте детям использовать эту машину. Не допускайте детей близко к аппарату.
- Если клейкая этикетка повреждена, стерта или отсутствует, ее необходимо заменить.
- Необходимо следить за тем, чтобы руки, ноги и волосы находились вдали от движущихся частей аппарата.

**ATENŢIE**

- Utilizarea necorespunzătoare a acestui produs riscă să provoace răni grave.
- Înainte de utilizare, vă rugăm să citiți cu atenție modul de folosire și să respectați toate
- Atenționările și instrucțiunile pe care acesta le conține.
- Nu permiteți copiilor să utilizeze această mașină și țineți-i departe de aceasta.
- Dacă autocollantul este deteriorat, ilizibil sau lipsește, este indicat să îl înlocuiți.
- Nu vă apropiați mâinile, picioarele și părul de piesele în mișcare.

**UPOZORNENIE**

- Akčkoľvek nevhodné použitie tohoto výrobku môže spôsobiť vážne poranenia.
- Pred akýmkoľvek použitím výrobku si starostlivo prečítajte návod na použitie a rešpektujte všetky upozornenia a pokyny, ktoré sú tu uvedené.
- Nedovoľte deťom, aby tento prístroj používali a približovali sa k nemu.
- V prípade, že je samolepiaci štítek poškodený, nečitateľný alebo štítok chýba na výrobku, je potrebné ho vymeniť.
- Nepribližujte ruky, nohy a vlasy k súčiastkam, ktoré sa pohybujú.

**UPOZORNĚNÍ**

- Jakékoliv nevhodné použití tohoto výrobku může způsobit vážná poranění.
- Před jakýmkoliv použitím výrobku si pečlivě přečtěte návod k použití a respektujte všechna upozornění a pokyny, která jsou zde uvedena.
- Zabraňte dětem, aby tento přístroj používaly a přibližovaly se k němu.
- Jestliže je samolepicí štítek poškozen, je nečitelný nebo na výrobku chybí, je nutné jej vyměnit.
- Nepřibližujte ruce, nohy a vlasy k pohybujícím se součástkám.

**WARNING**

- Felalagb användning av denna produkt riskerar att förorsaka allvarliga personskador.
- Läs noga bruksanvisningen innan du använder produkten och ta hänsyn till alla varningar och instruktioner som den innehåller.
- Låt inte barn använda denna maskin och håll dem på avstånd från den.
- Om deklaren är skadad, oläslig eller saknas, måste den ersättas med en ny.
- Låt inte händerna, fötterna eller håret komma i närheten av rörliga delar.

**ПРЕДУПРЕЖДЕНИЕ:**

- Всяко неправилно използване на този продукт може да доведе до сериозни наранявания.
- Преди да използвате продукта, моля прочетете внимателно начина на употреба и спазвайте всички предупреждения и инструкции, които той съдържа.
- Не позволявайте тази машина да бъде използвана от деца и ги дръжте на разстояние от нея.
- Ако самозалепващата лента е повредена, нечетлива или липсва, тя трябва да бъде сменена.
- Не доближавайте ръцете, краката и косите си до движещите се части.

**UYARI**

- Bu ürünün herhangi bir yanlış kullanımı ağır yaratalara yol açabilir.
- Her kullanımdan önce, kullanımı yönetimini dikkatle okumanız ve içindeki tüm uyarı ve talimatları uymanız gerekir.
- Cocukların bu makineyi kullanmalarına izin vermemeniz ve onları bu makineden uzak tutun.
- Yapışkan etiket zarar görmüş, okunaksız veya yıpranmış değilse, yenisi ile değiştirilmesini uygun olacaktır.
- Ellerinizi, ayaklarınızı ve saçlarınızı hareket halindeki parçalara yaklaştırmayın.

**ЗАСТЕРЕЖЕННЯ**

- Всяке не відповідне застосування виробу утворює ризик тяжких поранень.
- Перед застосуванням прочитайте інструкцію використання та дотримуйтеся усіх попереджень та порад, які вона містить.
- Не дозволяйте дітям користатися цим апаратом та не підпускайте їх близько до нього.
- Якщо наклеєна пошкоджена, нерозбірлива або відсутня, треба її замінити.
- Не наближайте руки, ноги та волосся до деталей, що рухаються.

**تحذير**

- عدم استخدام هذا المنتج بشكل سليم قد يسبب في إصابة خطيرة.
- قبل الاستخدام احرص على قراءة دليل الاستخدام بعناية مع الاهتمام الخاص بجميع التحذيرات والتعليمات التي يتضمنها.
- يمنع استخدامه من قبل الأطفال ويحفظ بعيداً عنهم.
- يجب استبدال اللاصقة إذا تلفت أو تشوهت أو فقدت.
- يمنع تقريب اليدين والقدمين والشعر من جميع الأجزاء المتحركة.

**注意**

- 濫用本产品有造成严重伤害的可能。
- 使用前請閱讀使用說明，遵守其中的有關注意事項和操作規定。
- 不要讓兒童使用本产品或在產品周圍玩耍。
- 若標籤受損、印刷模糊或無標籤，則應更換標籤。
- 使手、腳和头发远离运动的部位。

Vous avez choisi un appareil fitness de marque DOMYOS. Nous vous remercions de votre confiance. Nous avons créé la marque DOMYOS pour permettre à tous les sportifs de garder la forme. Ce produit est créé par des sportifs pour des sportifs.

Nous serons heureux de recevoir toutes vos remarques et suggestions concernant les produits DOMYOS. Pour cela, l'équipe de votre magasin est à votre écoute ainsi que le service conception des produits DOMYOS. Vous pouvez nous retrouver également sur [www.domyos.com](http://www.domyos.com).

Nous vous souhaitons un bon entraînement et espérons que ce produit DOMYOS sera pour vous synonyme de plaisir.

## PRESENTATION

Cet appareil de fitness permet le renforcement des abdominaux en particulier des grands droits et des obliques. Il est composé :

- d'un cadre, vous permettant de vous aider et de guider votre mouvement.
- d'un appui-tête, vous permettant d'éviter une sollicitation trop forte de vos cervicales.

## AVERTISSEMENT

Avant de commencer tout programme d'exercice, consultez votre médecin. Cela est particulièrement important pour les personnes de plus de 35 ans ou ayant eu des problèmes de santé auparavant et si vous n'avez pas fait de sport depuis plusieurs années. Lisez toutes les instructions avant utilisation.

## SÉCURITÉ

**Pour réduire le risque de blessures graves, lisez les précautions d'emploi importantes ci-dessous avant d'utiliser le produit.**

1. Lisez toutes les instructions de ce manuel avant d'utiliser le produit. N'utilisez ce produit que de la façon dont cela est décrit dans ce manuel. Conservez ce manuel pendant toute la durée de vie du produit.
2. Le montage de cet appareil doit être fait par un adulte.
3. Il revient au propriétaire de s'assurer que tous les utilisateurs du produit sont informés comme il convient de toutes les précautions d'emploi.
4. Domyos se décharge de toute responsabilité concernant les plaintes pour blessure ou pour des dommages infligés à toute personne ou à tout bien ayant pour origine la mauvaise utilisation de ce produit par l'acheteur ou par toute autre personne.
5. Le produit n'est destiné qu'à une utilisation domestique. N'utilisez pas le produit dans tout contexte commercial, locatif ou institutionnel.
6. Utilisez le produit à l'intérieur dans un endroit dégagé, sur une surface plane, à l'abri de l'humidité et des poussières. Assurez-vous de disposer d'un espace suffisant pour un accès et un passage autour de l'appareil en toute sécurité. Pour sa protection, recouvrez le sol en-dessous du produit.
7. Ne pas stocker le produit dans un endroit humide (bord de piscine, salle de bain, ...)
8. Il est de la responsabilité de l'utilisateur d'inspecter et visser si nécessaire toutes les pièces avant chaque utilisation du produit. Remplacez immédiatement toutes les pièces usées ou défectueuses.
9. Pour la protection de vos pieds pendant l'exercice, portez des chaussures de sport. NE PAS porter de vêtements amples ou pendants, qui risquent d'être pris dans la machine. Retirez tous vos bijoux.
10. Attachez vos cheveux afin qu'ils ne vous gênent pas pendant l'exercice.
11. Si vous ressentez une douleur ou si vous êtes pris de vertiges alors que vous faites de l'exercice, arrêtez immédiatement, reposez-vous et consultez votre médecin.
12. Si vous commencez à sentir vos muscles se fatiguer, reposez-vous un moment avant de continuer. N'épuisez pas vos muscles! Cela pourrait engendrer un épuisement ou une possible blessure.
13. A tout moment, tenir les enfants et animaux domestiques éloignés du produit.
14. Ne pas approcher vos mains et pieds des pièces en mouvement
15. Ne bricolez pas votre produit
16. En cas de dégradation, n'utilisez plus votre produit, et rapportez-le dans votre magasin Décathlon.
17. Chauffez-vous toujours bien avant l'exercice. Commencez l'entraînement doucement et fixez-vous des objectifs réalistes.
18. En cours d'exercice, maintenez un mouvement continu et régulier.
19. Toute opération de montage/démontage sur le produit doit être effectuée avec soin.

## UTILISATION

### ENTRAÎNEMENT :

Si vous n'êtes pas sportif, respectez l'entraînement niveau débutant pendant les 3 à 4 premières semaines d'exercices.

Pour la respiration, vous devez expirer pendant que vous faites l'effort et inspirer en revenant en position initiale.

Donc, vous expirez lorsque vous contractez vos abdominaux et inspirez en les décontractant.

Rythmez votre respiration sur la cadence de votre exercice de manière à ne pas vous essouffler.

Variez l'ordre de vos exercices de manière à ne pas habituer vos abdominaux à un rythme et un ordre d'exercice particulier.

Ajoutez à votre programme d'entraînement des exercices aérobies tels que la marche, la course à pied, la natation ou le cyclisme. Donnez à vos muscles au moins 1 jour de repos par semaine entre deux entraînements consécutifs.

Il est important d'isoler les muscles des abdominaux et de les travailler avec des mouvements contrôlés.

Votre objectif doit être 3 à 4 séries pour chaque exercice, 15 à 20 répétitions par série.

### NIVEAU DEBUTANT :

Echauffez-vous avec une série de 10 répétitions.

Reposez-vous pendant 30 secondes.

Recommencez une série de 12 répétitions.

Reposez-vous pendant 30 secondes.

Recommencez une série de 15 répétitions.

Reposez-vous 30 secondes à une minute avant de passer à un autre exercice.

Faites 3 exercices de la liste.

### NIVEAU INTERMEDIAIRE :

Echauffez-vous avec une série de 12 répétitions.

Reposez-vous 10 à 15 secondes.

Puis 15 répétitions.

Repos moins de 10 secondes.

Série de 15 répétitions.

Pour les 5 dernières répétitions, ralentissez la vitesse d'exécution en vous concentrant sur la contraction.

Pour ces 5 dernières répétitions, restez en position haute

(abdominaux contractés) pendant 5 secondes.

Reposez-vous 30 secondes avant de passer à un autre exercice.

Faites 3 exercices de la liste.

### NIVEAU AVANCE :

Echauffez-vous avec une série de 15 répétitions.

Reposez-vous 10 secondes.

Une seconde série de 15 répétitions.

Pour les 5 dernières répétitions, restez en position haute 5 secondes, puis redescendez très lentement en position initiale en freinant

la descente (comptez 5 secondes pour revenir en position initiale).

15 secondes de repos.

Une troisième série de 20 répétitions dont les 5 dernières en

contraction maximale (Blocage en position haute, retour en

contrôlant la descente). 15 secondes de repos. La dernière série

pour l'exercice sera une série maximale.

Faites autant de répétitions que possible en effectuant parfaitement

l'exercice, et en contractant les abdominaux.

Repos de 30 secondes.

Passez à l'exercice suivant.

Faites 3 exercices de la liste.

## ENTRETIEN

Le produit ne nécessite qu'un minimum d'entretien. Nettoyez-le avec une éponge imprégnée d'eau savonneuse et séchez avec un chiffon sec. Vérifiez régulièrement le serrage de toutes les vis

## GARANTIE COMMERCIALE

DOMYOS garantit ce produit pièce et main d'œuvre, dans des conditions normales d'utilisation, 5 ans à compter de la date d'achat, la date sur le ticket de caisse faisant foi.

L'obligation de DOMYOS en vertu de cette garantie se limite au remplacement ou à la réparation du produit, à la discrétion de DOMYOS.

Tous les produits pour lesquels la garantie est applicable doivent être reçus par DOMYOS dans l'un de ses centres agréés, en port payé, accompagnés de la preuve d'achat suffisante.

Cette garantie ne s'applique pas en cas de :

- Dommages causés lors du transport
- Utilisation et/ou stockage en extérieur ou dans un environnement humide
- Mauvais montage
- Mauvaise utilisation ou utilisation anormale
- Mauvais entretien
- Réparations effectuées par des techniciens non-agrèés par DOMYOS
- Utilisation hors du cadre privé

Cette garantie commerciale n'exclut pas la garantie légale applicable selon les pays et/ou provinces.

**OXYLANE** - 4 BOULEVARD DE MONS - BP299 - 59665 VILLENEUVE D'ASCQ Cedex - France